

Kifix®
GRAMPOS DE FIXAÇÃO

CATÁLOGO DE PRODUTOS - 2015

Índice

pág

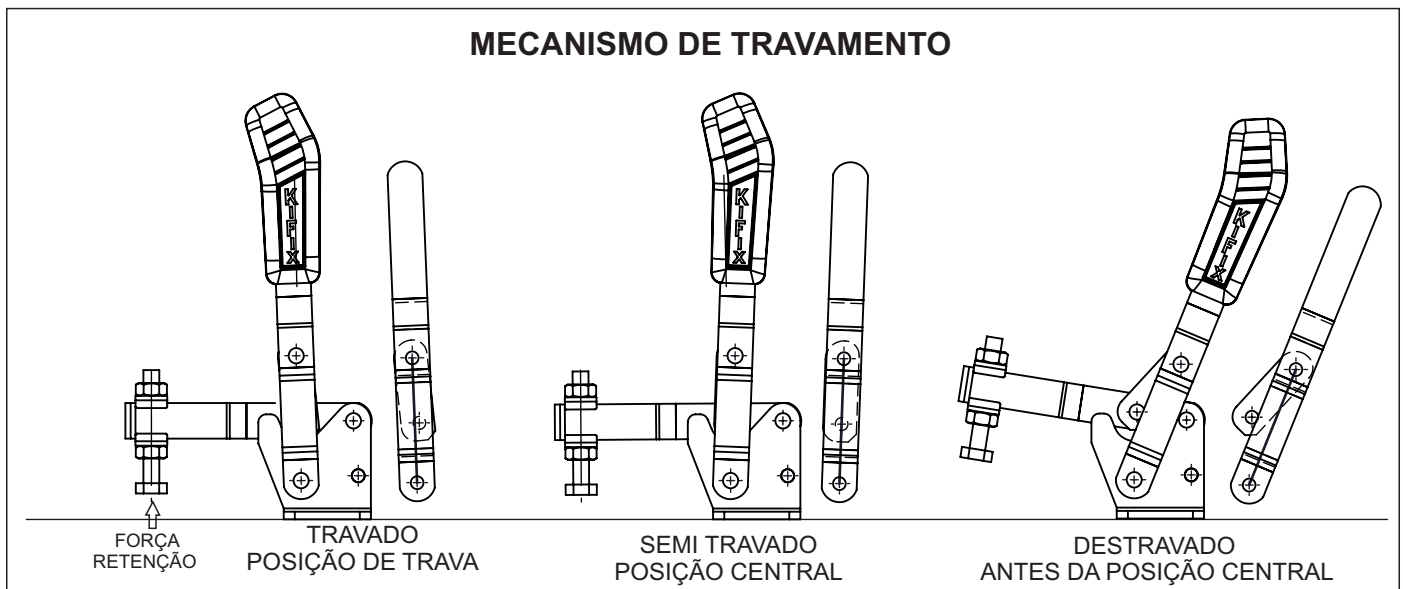
01	SISTEMA DE FIXAÇÃO RÁPIDA / MECANISMO DE TRAVAMENTO / FORÇA DE RETENÇÃO
	GRAMPO VERTICAL
02	KF-631
03	KF-010 / KF-011 / KF-012 / KF-016 / KF-017 / KF-018 / KF-111
04	KF-718
05	KF-010 F / KF-019 / KF-211 / KF-311 / KF-411
06	KF-066 / KF-615 / KF-616 / KF-641 / KF-845 / KF-875
07	KF-011 / KF-017 / KF-111 / KF-211 / KF-311 / KF-411 DS A
08	KF-MP / KF-JD
09	KF-725 / KF-825
10	KFU
	GRAMPO HORIZONTAL
11	KF-105 / KF-106 / KF-152 / KF-732 / KF-511 / KF-512 / KF-521 / KF-522 / KF-532 / KF-534
12	KF-531 / KF-541 / KF-523 / KF-533
13	KF-102 / KF-103 / KF-104 / KF-515
	GRAMPO TENSOR
14	KF-133 / KF-233 / KF-643 / KF-743 / KF-843 / KF-943
15	KF-033 / KF-353 / KF-453 / KF-553 / KF-063 / KF-163 / KF-263
16	KF-473 / KF-310 / KF-326 / KF-320
17	KF-375 / KF-385 / KF-330 / KF-350 / KF-340
18	KFC3
	GRAMPO TORPEDO
18	KF-305 / KF-405 / KF-505 / KF-605
19	KF-052 / KF-057 / KF-053 / KF-056 / KF-054 / KF-061
20	KF-005 / KF-006 / KF-007 / KF-015 / KF-025 / KF-035
21	KF-005 / KF-006 / KF-007 / KF-015 / KF-025 / KF-035 BASE L / KFKT-012
	FUSO RÁPIDO
22	KFR-12 / KFR-16 / KFR-20
	MANÍPULOS
22	MANÍPULOS KFM
	GRAMPO COMPRESSOR
22	KF-035 34 / KF-035 60 / KF-035 3660 / KF-035 100
	GRAMPO SARGENTO
23	KFS-150 / KFS-300
	GRAMPO PNEUMÁTICO
23	KF-011 P / KF-012 P / KF-017 P / KF-111 P
24	KF-052 P / KF-057 P / KF-066 P
25	KF-019 P / KF-211 P / KF-311 P / KF-411 P
26	KF-718 P / KFP-L40 / KFP-L63
	DOBRADIÇA
27	KFD-14 / KFD-19
	TRINCO
27	KFT-10 / KFT-14
	ALICATE
27	KFA-300
28	KFA-25 / KFA-35 / KFA-45 / KFA-70 / KFA-90 / KFA-100 / KFA-150
	PONTEIRAS
29	PP / PS / PSB / PA / ARP / ARB / PB / BRP / BRB / BAP / PC / PF
30	PSD / PBD

O sistema de fixação rápida recebeu denominações variadas através do tempo, por exemplo: presilha, prensa manual, fixador, grampo (CLAMP –USA).

Sua origem deu-se nos Estados Unidos da América em 1936. Hoje são mais de 100 fabricantes em todo mundo.

Esse mecanismo consiste em uma articulação de três pontos conhecida como “**ação de joelho ou cotovelo**”, a qual proporciona um travamento mecânico (veja a figura abaixo) que gera uma força de retenção contrária ao esforço aplicado e que só se destrava se acionado propositalmente.

Para evitar o destravamento aleatório, disponibilizamos também grampos de fixação rápida com trava de segurança.



FORÇA DE RETENÇÃO

A força de retenção é proporcional a distância do ponto de giro (A) ao ponto de fixação da ponteira (B/C).

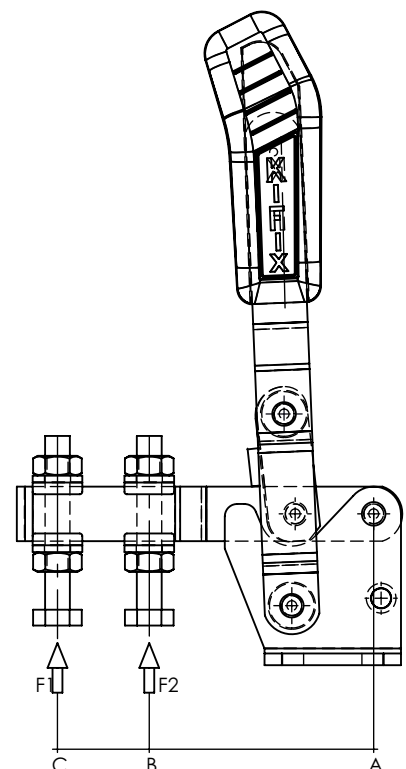
Quanto maior a distância entre o ponto A e o ponto de fixação da ponteira, menor será a força de retenção do fixador.

EXEMPLO

FIXADOR X

distância AC : 135mm F1 (especificado no catálogo) = 680 Kgf

distância AB : 90mm $F2 = 680 \times \frac{AC}{AB} = 680 \times \frac{135}{90} = 1.020 \text{ Kgf}$



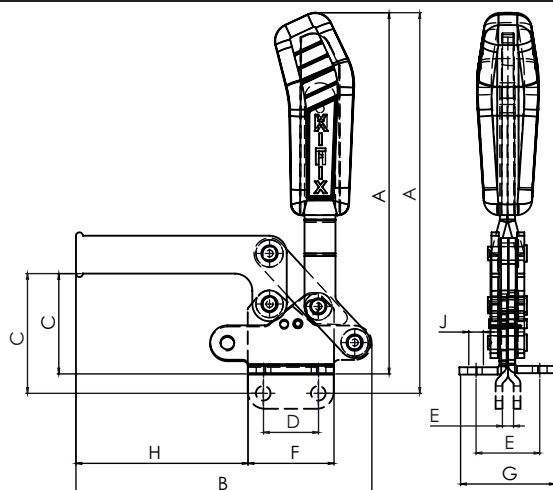
Grampo Vertical



KF-631 DI TR



KF-631 RL



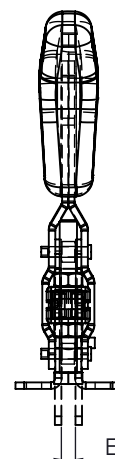
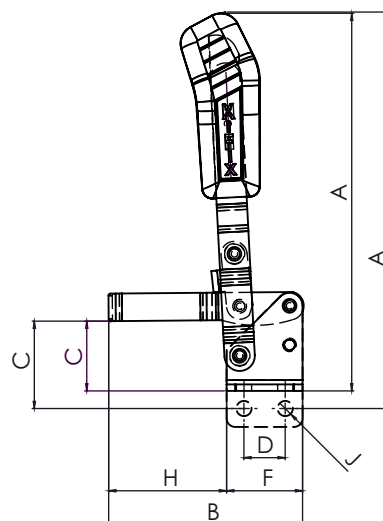
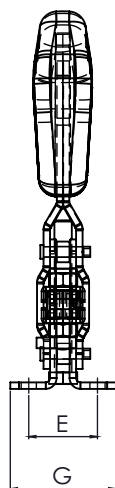
REFERÊNCIA	FORÇA RETENÇÃO Kgf	A	B	C	D	E	F	G	H	J	ÂNGULO DE ABERTURA	PESO Kg
KF-631 D	400	210	129	30	32	37	50	55	57	8,5	85	0,920
KF-631 D TR	400	210	129	30	32	37	50	55	57	8,5	85	1,050
KF-631 DI	400	210	129	58	32	37	50	55	57	8,5	85	0,920
KF-631 DI TR	400	210	129	58	32	37	50	55	57	8,5	85	1,050
KF-631 R	400	221	129	42	32	6,5	50		57	8,5	85	0,920
KF-631 R TR	400	221	129	42	32	6,5	50		57	8,5	85	1,050
KF-631 RI	400	221	129	70	32	6,5	50		57	8,5	85	0,920
KF-631 RI TR	400	221	129	70	32	6,5	50		57	8,5	85	1,050
KF-631 DL	300	210	172	30	32	37	50	55	100	8,5	85	0,980
KF-631 DL TR	300	210	172	30	32	37	50	55	100	8,5	85	1,110
KF-631 DIL	300	210	172	58	32	37	50	55	100	8,5	85	0,980
KF-631 DIL TR	300	210	172	58	32	37	50	55	100	8,5	85	1,110
KF-631 RL	300	221	172	42	32	6,5	50		100	8,5	85	0,980
KF-631 RL TR	300	221	172	42	32	6,5	50		100	8,5	85	1,110
KF-631 RIL	300	221	172	70	32	6,5	50		100	8,5	85	0,980
KF-631 RIL TR	300	221	172	70	32	6,5	50		100	8,5	85	1,110

BASES	HASTES	TR - Trava
D - Dobrada	B - Bifurcada	
R - Retã	S - Sólida	
	L - Longa	

KF-016 RS



KF-018 DB TR



KF-017 DBL



KF-111 RBL



KF-011 DB TR



KF-012 RB



KF-111 DBL



BASES	HASTES	TR - Trava
D - Dobrada	B - Bifurcada	
R - Reta	S - Sólida	
	L - Longa	

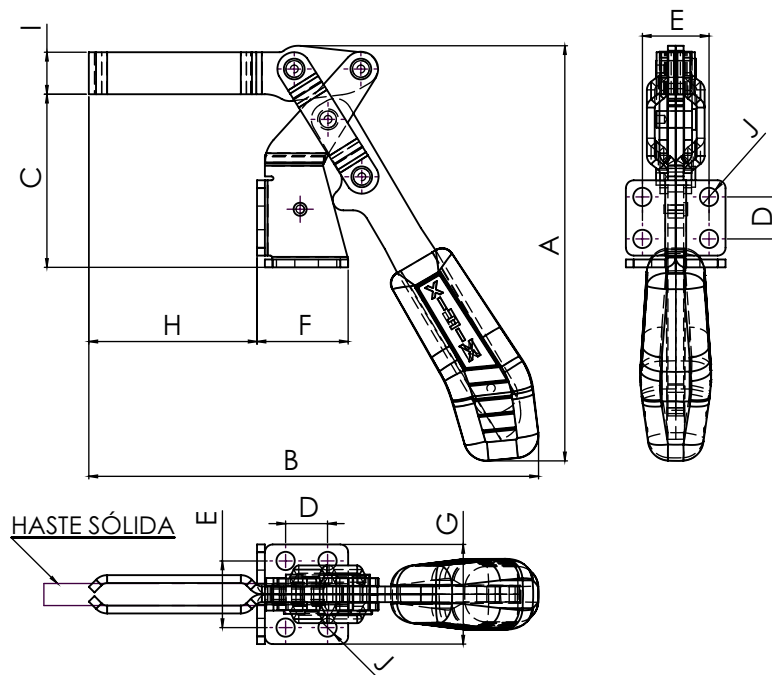
REFERÊNCIA	FORÇA RETENÇÃO Kgf	A	B	C	D	E	F	G	H	J	ÂNGULO DE ABERTURA	PESO Kg
KF-010 DB	32	86	51,3	16	16	23,9	25,4	33,3	25,9	4,3	100	0,090
KF-010 RB	32	93	51,3	23	16	4	25,4		25,9	4,3	100	0,090
KF-011 DB	280	211	140	41	32	44	48	60	92	8,5	100	0,820
KF-011 DB TR	280	211	140	41	32	44	48	60	92	8,5	100	0,820
KF-011 DBL	250	211	166	41	32	44	48	60	118	8,5	100	0,850
KF-011 DBL TR	250	211	166	41	32	44	48	60	118	8,5	100	0,850
KF-011 DS	300	211	166	41	32	44	48	60	118	8,5	100	0,830
KF-011 RB	280	223	140	53	32	8	48		92	8,5	100	0,820
KF-011 RBL	250	223	166	53	32	8	48		118	8,5	100	0,850
KF-011 RS	300	223	166	53	32	8	48		118	8,5	100	0,830
KF-012 DB	90	128	70	23	12,7	27	25	39,6	45	5,6	100	0,210
KF-012 RB	90	132	70	29	12,7	6	25		45	5,6	100	0,210
KF-016 DB	280	175	90	31,5	19,5	32,5	35	50	55	7,5	100	0,420
KF-016 DBL	260	175	137,4	31,5	19,5	32,5	35	50	102,4	7,5	100	0,440
KF-016 DS	310	175	137,4	31,5	19,5	32,5	35	50	102,4	7,5	100	0,440
KF-016 RB	280	183	90	39	19,5	6,7	35		55	7,5	100	0,420
KF-016 RBL	260	183	137,4	39	19,5	6,7	35		102,4	7,5	100	0,440
KF-016 RS	310	183	137,4	39	19,5	6,7	35		102,4	7,5	100	0,440
KF-017 DB	170	175	90	32	19	32	35	49	55	7,0	100	0,400
KF-017 DB TR	170	175	90	32	19	32	35	49	55	7,0	100	0,400
KF-017 DBL	150	175	120	32	19	32	35	49	85	7,0	100	0,410
KF-017 DBL TR	150	175	120	32	19	32	35	49	85	7,0	100	0,410
KF-017 DS	200	175	120	32	19	32	35	49	85	7,0	100	0,410
KF-017 RB	170	183	90	40	19	6,5	35		55	7,0	100	0,400
KF-017 RBL	150	183	120	40	19	6,5	35		85	7,0	100	0,410
KF-017 RS	200	183	120	40	19	6,5	35		85	7,0	100	0,410
KF-018 DB	250	178	120	32	20	33,5	37	50,5	83	7,0	100	0,430
KF-018 DB TR	250	178	120	32	20	33,5	37	50,5	83	7,0	100	0,430
KF-018 DS	250	178	120	32	20	33,5	37	50,5	83	7,0	100	0,430
KF-018 RB	250	186	120	40	20	6,5	37		83	7,0	100	0,430
KF-018 RS	250	186	120	40	20	6,5	37		83	7,0	100	0,430
KF-111 DB	680	258	155	50	32	45	55	67	100	8,5	100	1,400
KF-111 DB TR	680	258	155	50	32	45	55	67	100	8,5	100	1,400
KF-111 DBL	650	258	200	50	32	45	55	67	145	8,5	100	1,440
KF-111 DBL TR	650	258	200	50	32	45	55	67	145	8,5	100	1,440
KF-111 DS	700	258	200	50	32	45	55	67	145	8,5	100	1,420
KF-111 RB	680	268	155	60	32	9,5	55		100	8,5	100	1,400
KF-111 RBL	650	268	200	60	32	9,5	55		145	8,5	100	1,440
KF-111 RS	700	268	200	60	32	9,5	55		145	8,5	100	1,420

Grampo Vertical



KF-718 DS

KF-718 DB



BASES	HASTES	TR
D - Dobrada	B - Bifurcada	TR - Trava
R - Reta	S - Sólida	
	L - Longa	

REFERÊNCIA	FORÇA RETENÇÃO Kgf	A	B	C	D	E	F	G	H	I	J	ÂNGULO DE ABERTURA	PESO Kg
KF-718 DB	170	158,3	171,5	66	16	25,4	35	38	64	16	7	185	0,500
KF-718 DS	170	170,6	198,3	66	16	25,4	35	38	82	16	7	185	0,520

Grampo Vertical



KF-012 F



KF-311 RB



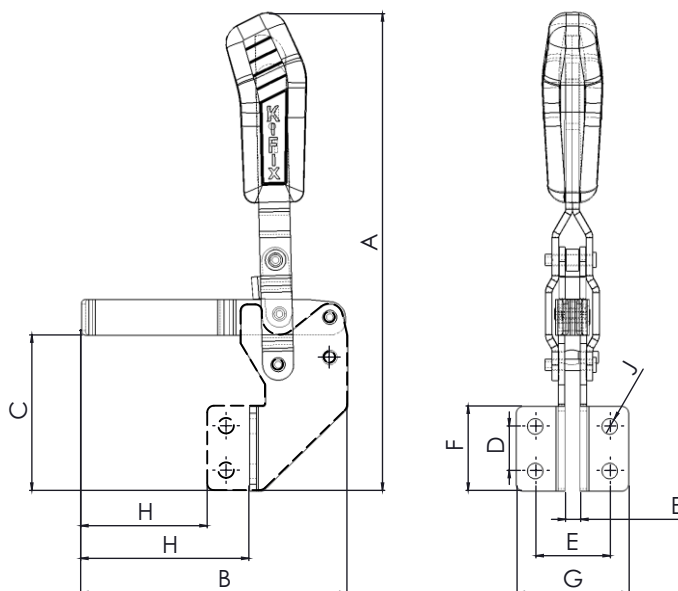
KF-211 DS



KF-411 RS



KF-019 DB

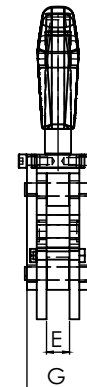
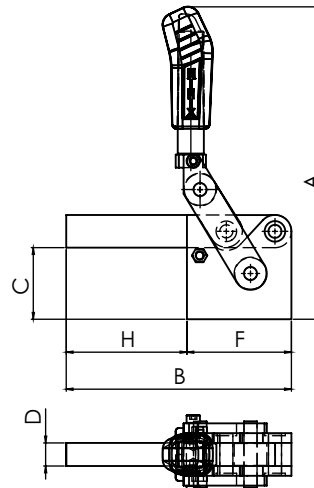
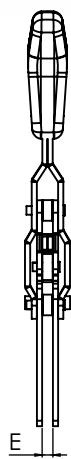
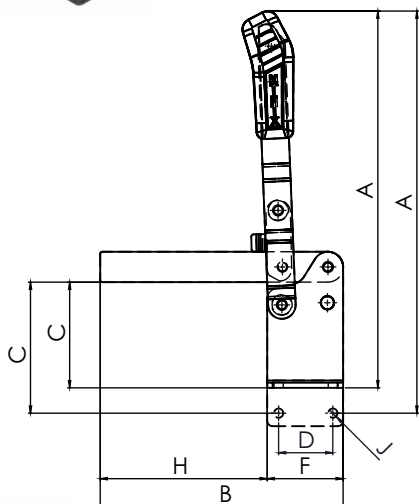
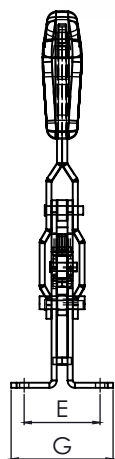


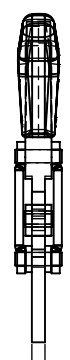
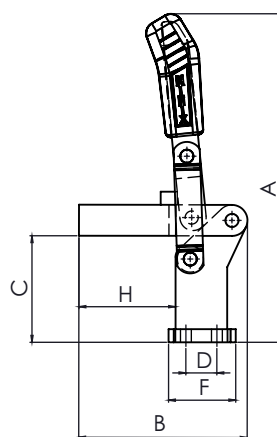
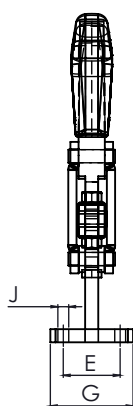
BASES	HASTES	TR - Trava
D - Dobrada	B - Bifurcada	
R - Reta	S - Sólida	
	L - Longa	

REFERÊNCIA	FORÇA RETENÇÃO Kgf	A	B	C	D	E	F	G	H	J	ÂNGULO DE ABERTURA	PESO Kg
KF-010 F	32	112	51	42	16	23,7	25	33	24	4,3	100	0,100
KF-012 F	90	149	70	47	12,7	27	25	40	41	5,5	100	0,230
KF-019 DB	250	215	120	70	20	33,5	38	50,5	76	7,0	100	0,500
KF-019 DS	250	215	120	70	20	33,5	38	50,5	76	7,0	100	0,500
KF-019 RB	250	215	120	70	20	6,5	38		57	7,0	100	0,500
KF-019 RS	250	215	120	70	20	6,5	38		57	7,0	100	0,500
KF-211 DB	150	207	120	65	19	32	35	46,5	79	7,0	100	0,480
KF-211 DS	200	207	120	65	19	32	35	46,5	79	7,0	100	0,480
KF-211 RB	150	207	120	65	19	6,5	35		69	7,0	100	0,480
KF-211 RS	200	207	120	65	19	6,5	35		69	7,0	100	0,480
KF-311 DB	250	260	166	90	32	44	49	60	106	8,5	100	0,960
KF-311 DS	300	260	166	90	32	44	49	60	106	8,5	100	0,930
KF-311 RB	250	260	166	90	32	8	49		97	8,5	100	0,960
KF-311 RS	300	260	166	90	32	8	49		97	8,5	100	0,930
KF-411 DB	650	321	200	113	32	45	55	67	134	8,5	100	1,750
KF-411 DS	700	321	200	113	32	45	55	67	134	8,5	100	1,700
KF-411 RB	650	321	200	113	32	10	55		126	8,5	100	1,750
KF-411 RS	700	321	200	113	32	10	55		126	8,5	100	1,700


KF-615 B

KF-641 DS

KF-875

KF-066 STR

KF-066 TS


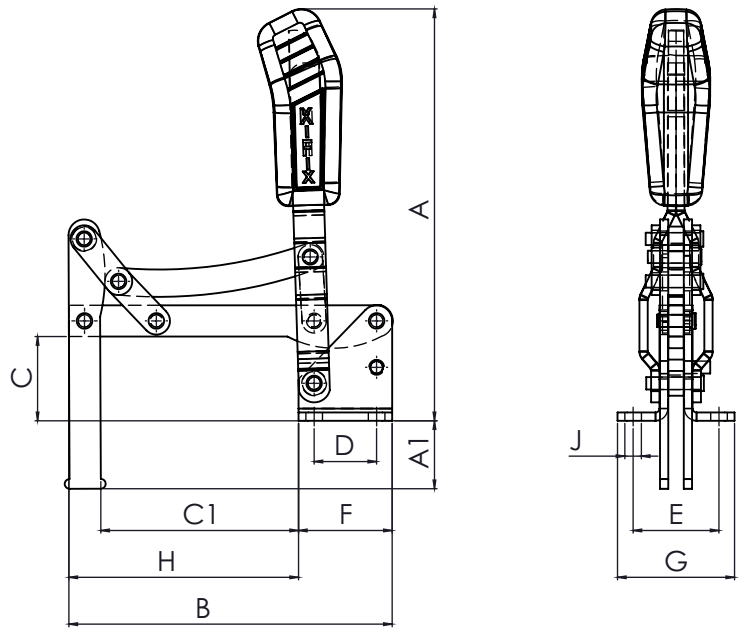
BASES	HASTES	TR - Trava
D - Dobrada	B - Bifurcada	
R - Reta	S - Sólida	
	L - Longa	

REFERÊNCIA	FORÇA RETENÇÃO Kgf	A	B	C	D	E	F	G	H	J	ÂNGULO DE ABERTURA	PESO Kg
KF-066 S	1400	305	163	90		12,7	50		93		150	3,300
KF-066 STR	1400	305	163	90		12,7	50		93		150	3,800
KF-066 TS	1400	318	163	103	30	55	65	80	93	10,5	150	3,800
KF-066 TSTR	1400	318	163	103	30	55	65	80	93	10,5	150	4,300
KF-615 B	340	215	108	42	25,4	38,1	50,8	50,8	57	7,0	125	0,920
KF-615 BL	340	215	191	42	25,4	38,1	50,8	50,8	140	7,0	125	0,920
KF-616 D	950	249	155	50	32	45	53,5	67	101,5	7,0	125	1,350
KF-616 R	950	257	155	58	32	9,5	53,5		101,5	7,0	125	1,350
KF-641 DB	800	347	224	98	50	70	70	94	154	8,5	85	2,250
KF-641 RB	800	371	224	121	50	10	70		154	8,5	85	2,250
KF-641 DS	800	347	224	98	50	70	70	94	154	8,5	85	2,250
KF-641 RS	800	371	224	121	50	10	70		154	8,5	85	2,250
KF-845	1150	246	190	56,2	19	19	82	50,9	108		120	3,350
KF-875	1800	304	219	69,7	22,4	22,4	101,6	60,5	117,4		200	5,600

Grampo Vertical



KF-011 DS A



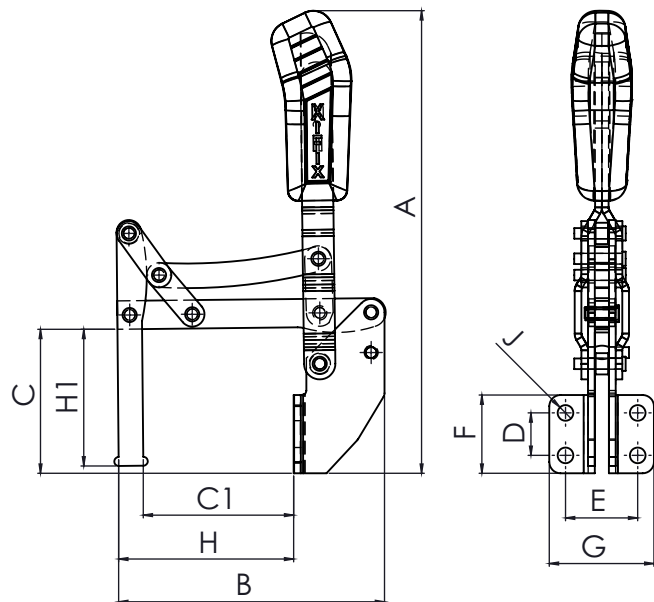
REFERÊNCIA	FORÇA RETENÇÃO Kgf	A	A1	B	C	C1	D	E	F	G	H	J	ÂNGULO DE ABERTURA	PESO Kg
KF-011 DS A	240	211	35	166	41	101	32	44	48	60	118	8,5	90	1,150
KF-017 DS A	160	175	29	120	32	73	19	32	35	49	85	7,0	90	0,530
KF-111 DS A	560	258	43	200	50	125	32	45	55	67	145	8,5	90	2,050

BASES
 D - Dobrada
 S - Sólida

HASTES
 S - Sólida

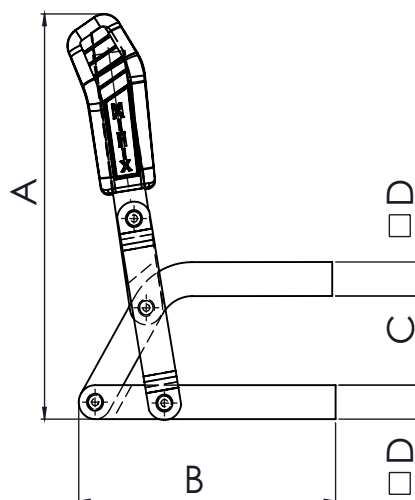
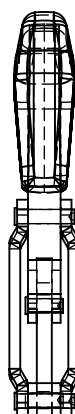


KF-211 DS A



REFERÊNCIA	FORÇA RETENÇÃO Kgf	A	B	C	C1	D	E	F	G	H	H1	J	ÂNGULO DE ABERTURA	PESO Kg
KF-211 DS A	160	207	120	65	67,5	19	32	35	46,5	79	61	7,0	100	0,560
KF-311 DS A	240	260	166	90	90	32	44	49	60	106	78	8,5	100	1,240
KF-411 DS A	560	321	200	113	114	32	45	55	67	134	92	8,5	100	2,250

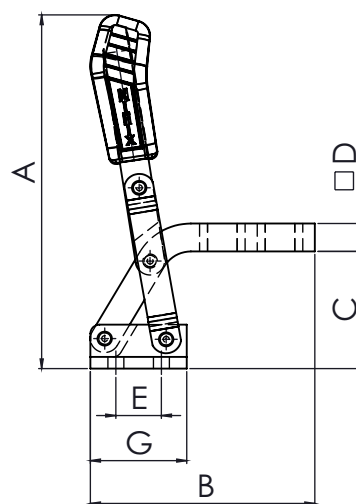
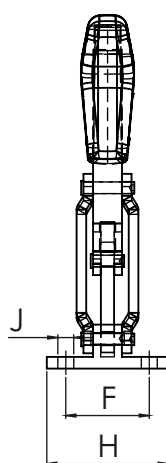
Grampo Vertical



REFERÊNCIA	FORÇA RETENÇÃO Kgf	A	B	C	D	ÂNGULO DE ABERTURA	PESO Kg
KF-01 MP	160	125	70	15	12,7	120	0,320
KF-02 MP	300	171	92	20	14,3	120	0,580
KF-03 MP	450	191	101	30	15,8	120	1,350
KF-05 MP	500	227	150	50	19,1	120	2,040
KF-06 MP	500	247	161	60	19,1	120	2,135
KF-09 MP	1800	324	200	90	25,4	120	4,250



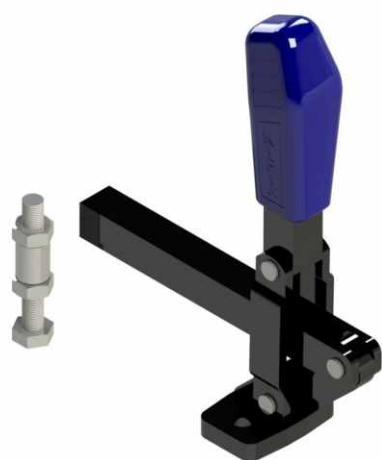
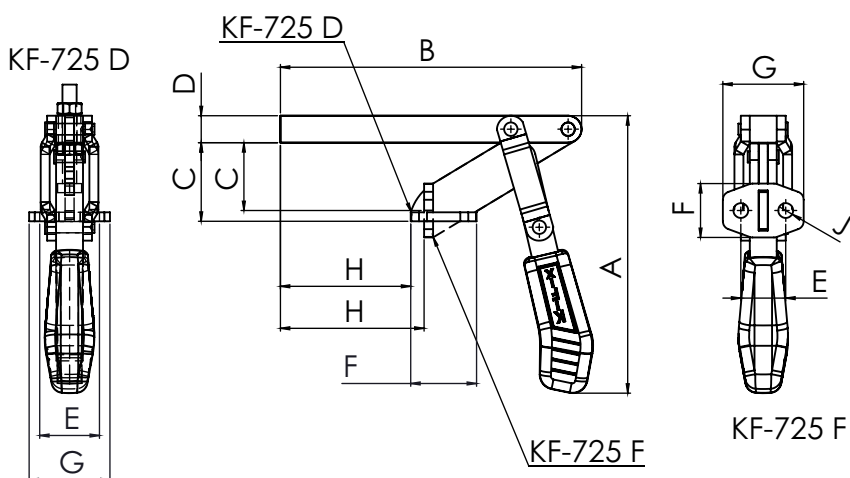
KF-JD



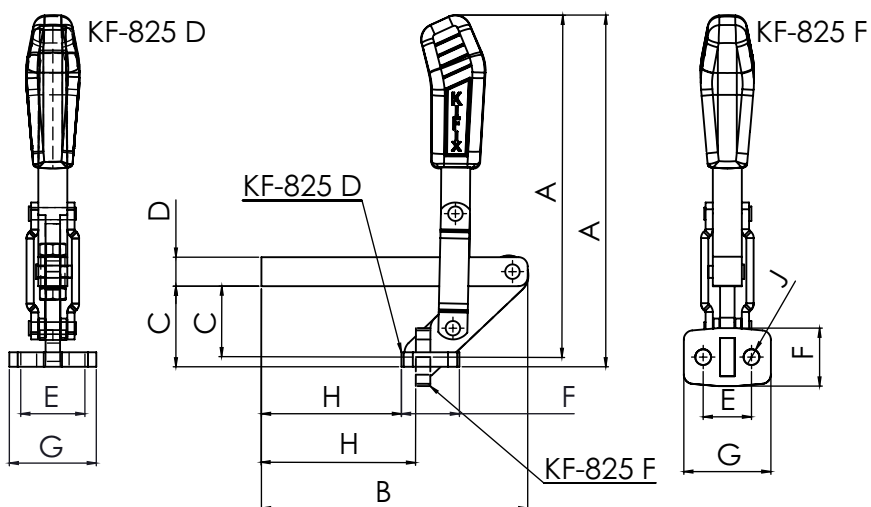
REFERÊNCIA	FORÇA RETENÇÃO Kgf	A	B	C	D	E	F	G	H	J	ÂNGULO DE ABERTURA	PESO Kg
KF-03 JD	450	206	101	56	15,8	32	44	48	60	8,5	120	1,360
KF-05 JD	500	241	148	80	19,1	30	55	63,5	80	10,5	120	2,100



KF-725 F



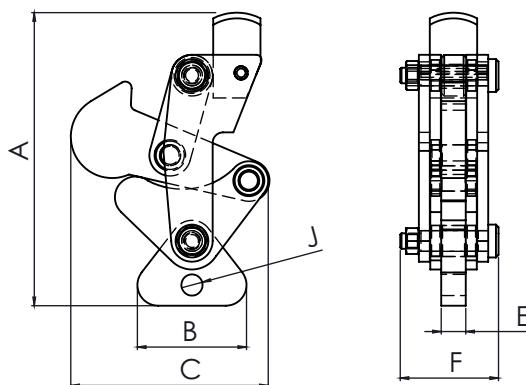
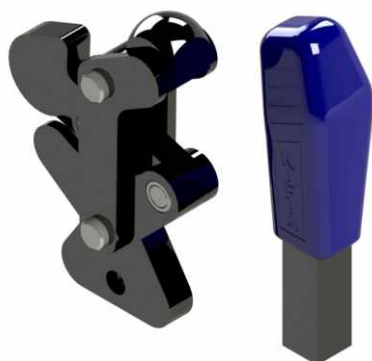
KF-825 D



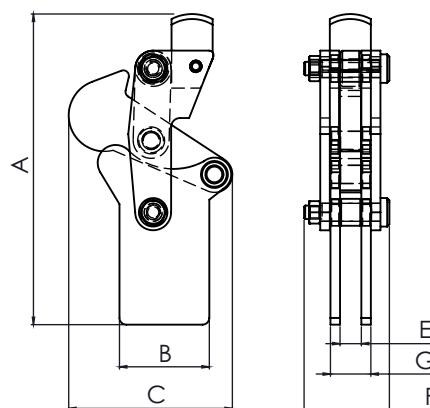
BASES
D - Dobrada
F - Frontal

REFERÊNCIA	FORÇA RETENÇÃO Kgf	A	B	C	D	E	F	G	H	J	ÂNGULO DE ABERTURA	PESO Kg
KF-725 D	450	196	213	55,6	19	32	38,1	57,2	92,2	10,5	195	2,030
KF-725 F	450	196	213	48	19	32	38,1	57,2	101,6	10,5	195	2,030
KF-825 D	450	231	175	53	19	32	38,1	57,2	92,2	10,5	195	1,850
KF-825 F	450	225	175	46,7	19	32	38,1	57,2	101,6	10,5	195	1,850

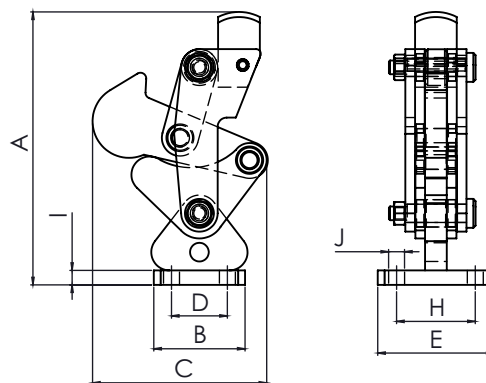
KFU A
base triangular



KFU R
base reta dupla



KFU D
base T



REFERÊNCIA	FORÇA RETENÇÃO Kgf	A	B	C	D	E	F	G	H	I	J	ÂNGULO DE ABERTURA	PESO Kg
KFU-03 A	680	108	42	72		9,5	42				8,5	200	0,670
KFU-03 D	680	114	40	72	24,5	51	42		34,5	6,35	7,0	200	0,760
KFU-03 R	680	132	40	68		9,5	42	18				200	0,730
KFU-05 A	1000	145	60	98		12,7	47				10,5	200	1,170
KFU-05 D	1000	153	55	98	31,5	64	47		45	8	8,5	200	1,380
KFU-05 R	1000	170	50	92		12,7	47	22				200	1,240
KFU-06 A	2200	179	70	118		15,9	66				12,5	200	2,720
KFU-06 D	2200	189	70	118	40	80	66		50	9,5	10,5	200	3,110
KFU-06 R	2200	214	65	114		15,9	66	29				200	2,900
KFU-08 A	2200	244	84	177		19	72,5				13,0	200	6,440
KFU-08 D	2200	256,7	100	177	70	150	72,5		120	12,7	10,5	200	7,830
KFU-08 R	2200	270	80,6	177		19	72,5	35				200	6,270

Grampo Horizontal

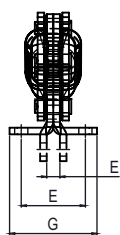
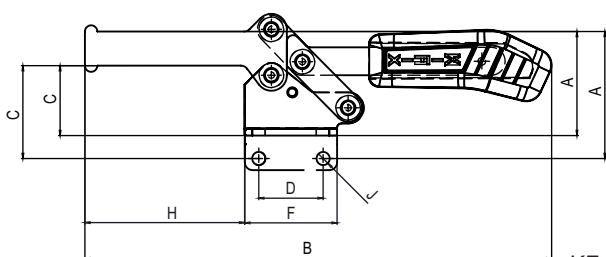
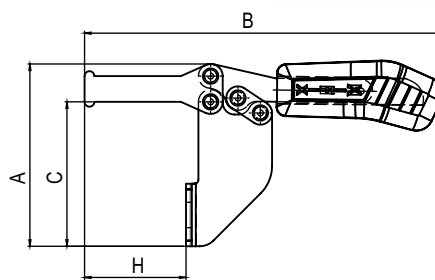
KF-105 DU



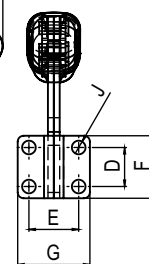
KF-732 R



KF-152 F


 KF-105 / 106 / 152 / 732 D
 KF-105 / 106 / 152 / 732 R


KF-152 F



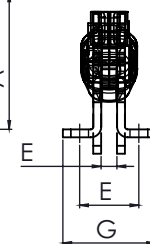
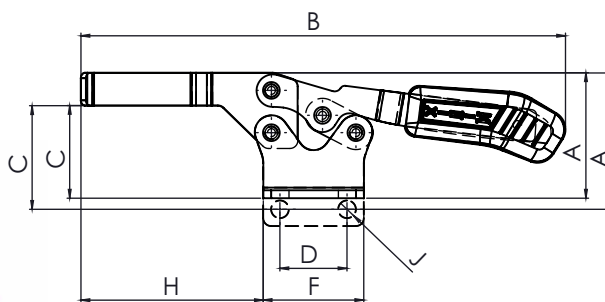
REFERÊNCIA	FORÇA RETENÇÃO Kgf	A	B	C	D	E	F	G	H	J	ÂNGULO DE ABERTURA	PESO Kg
KF-105 D	30	18	64	8	13,5	16	24	24	18,6	4,3	90	0,030
KF-105 DU	30	21,3	64	8	13,5	8	24	12	18,6	4,3	90	0,030
KF-105 R	30	24	64	12	13,5		24		18,6	4,3	90	0,030
KF-106 D	70	35	112	20	13,5	18,3	25,5	28	35	4,5	90	0,095
KF-106 R	70	40	112	24	13,5	4	25,5		35	4,5	90	0,095
KF-152 D	130	46	184	25	20	25,5	38	37	58	7,0	90	0,280
KF-152 R	130	54	184	32	20	6	38		58	7,0	90	0,280
KF-152 F	130	95	184	74	20	25,5	32	37	52	7,0	90	0,340
KF-732 D	340	67	301	45	42	42	60	57	103	8,5	80	1,030
KF-732 R	340	82	301	60	42	8,5	60		103	8,5	80	1,030



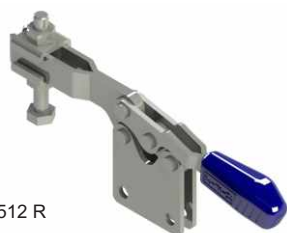
KF-511 D



KF-531 D TR



KF-512 R



KF-534 R



BASES	HASTES	TR - Trava
D - Dobrada	L - Longa	
R - Retá		
F - Frontal		

REFERÊNCIA	FORÇA RETENÇÃO Kgf	A	B	C	D	E	F	G	H	J	ÂNGULO DE ABERTURA	PESO Kg
KF-511 D	90	39	172	26	24	26	36	37	59	5,5	70	0,240
KF-511 R	90	47	172	34	24	6,5	36		59	5,5	70	0,240
KF-512 D	90	39	146	26	25,4	22,4	37	35	57	5,3	90	0,150
KF-512 R	90	45	146	32	25,4	4,5	37		57	5,3	90	0,150
KF-521 D	130	49	208	36	25,4	24	45	42	68	7,0	70	0,440
KF-521 D TR	130	49	235	36	25,4	24	45	42	68	7,0	70	0,480
KF-521 DL	100	49	243	36	25,4	24	45	42	103	7,0	70	0,470
KF-521 R	130	55	208	42	25,4	6,5	45		68	7,0	70	0,440
KF-521 RL	100	55	243	42	25,4	6,5	45		103	7,0	70	0,470
KF-522 D	230	48	184	35	25,4	22,4	38	35	69	6,7	90	0,295
KF-522 R	230	52	184	39	25,4	6	38		69	6,7	90	0,295
KF-532 D	340	65	294	45	41	42	57	58	105	8,5	90	0,860
KF-532 R	340	76	294	56	41	8,5	57		105	8,5	90	0,860
KF-532 DTR	340	65	294	45	41	42	57	58	105	8,5	90	0,920
KF-534 D	450	107,7	335	57,2	41,3	41,3	66,7	66,7	123,7	8,5	100	1,450
KF-534 R	450	116	335	65,4	41,3	9,5	66,7		123,7	8,5	100	1,450

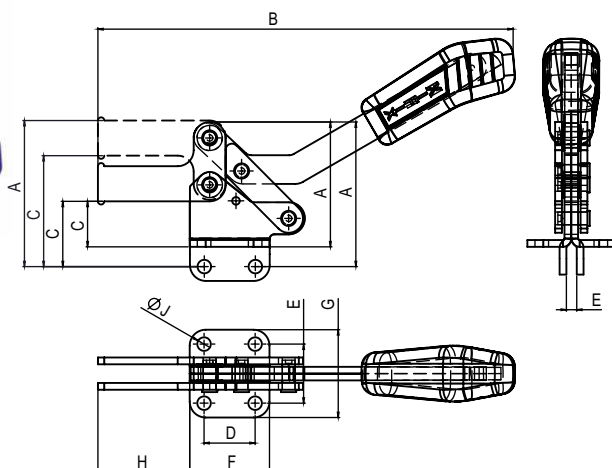
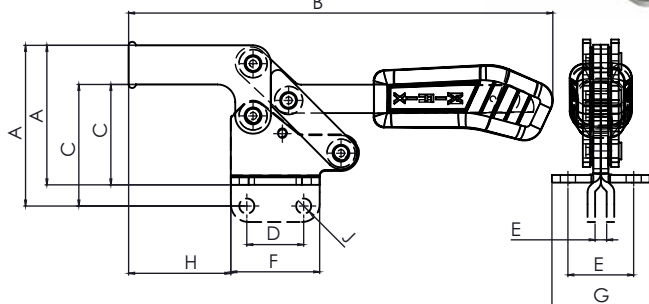
Grampo Horizontal



KF-531 D TR



KF-541 DIL



REFERÊNCIA	FORÇA RETENÇÃO Kgf	A	B	C	D	E	F	G	H	J	ÂNGULO DE ABERTURA	PESO Kg
KF-531 D	400	78	239	28	32	37	50	55	57	8,5	80	0,870
KF-531 DI	400	78	239	56	32	37	50	55	57	8,5	80	0,870
KF-531 R	400	91	239	41	32	6,5	50		57	8,5	80	0,870
KF-531 RI	400	91	239	69	32	6,5	50		57	8,5	80	0,870
KF-531 DL	300	78	281	28	32	37	50	55	100	8,5	80	0,940
KF-531 DIL	300	78	281	56	32	37	50	55	100	8,5	80	0,940
KF-531 RL	300	91	281	41	32	6,5	50		100	8,5	80	0,940
KF-531 RIL	300	91	281	69	32	6,5	50		100	8,5	80	0,940
KF-531 D TR	400	78	245	28	32	37	50	55	57	8,5	80	0,920
KF-531 DI TR	400	78	245	56	32	37	50	55	57	8,5	80	0,920
KF-531 DL TR	300	78	287	28	32	37	50	55	100	8,5	80	0,980
KF-531 DIL TR	300	78	287	56	32	37	50	55	100	8,5	80	0,980
KF-541 D	400	78	261	28	32	37	50	55	57	8,5	80	0,920
KF-541 DI	400	78	261	56	32	37	50	55	57	8,5	80	0,920
KF-541 R	400	91	261	41	32	6,5	50		57	8,5	80	0,920
KF-541 RI	400	91	261	69	32	6,5	50		57	8,5	80	0,920
KF-541 DL	300	78	304	28	32	37	50	55	100	8,5	80	0,960
KF-541 DIL	300	78	304	56	32	37	50	55	100	8,5	80	0,960
KF-541 RL	300	91	304	41	32	6,5	50		100	8,5	80	0,960
KF-541 RIL	300	91	304	69	32	6,5	50		100	8,5	80	0,960

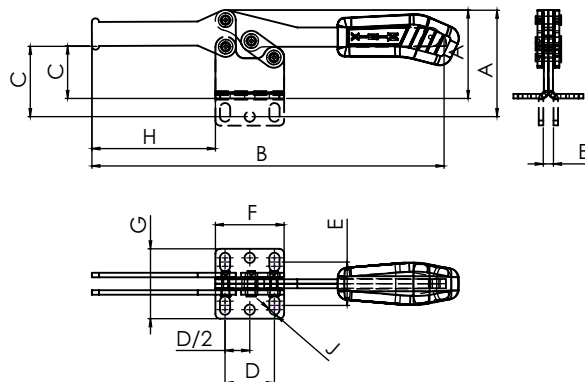
BASES D - Dobrada R - Retá	HASTES L - Longa	TR - Trava
---	----------------------------	------------



KF-523 R



KF-533 D

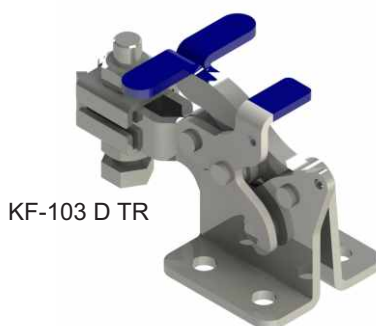


REFERÊNCIA	FORÇA RETENÇÃO Kgf	A	B	C	D	E	F	G	H	J	ÂNGULO DE ABERTURA	PESO Kg
KF-523 D	180	57	221	33	25,7	26,9	50	44,5	66	6,5	90	0,410
KF-523 R	180	74	221	41	25,7	0	50		66	6,5	90	0,410
KF-533 D	340	73,5	305	43,5	41	36	57	58	102,5	8,5	90	0,800
KF-533 R	340	88,3	305	58,3	41	8,5	57		102,5	8,5	90	0,800

Grampo Horizontal



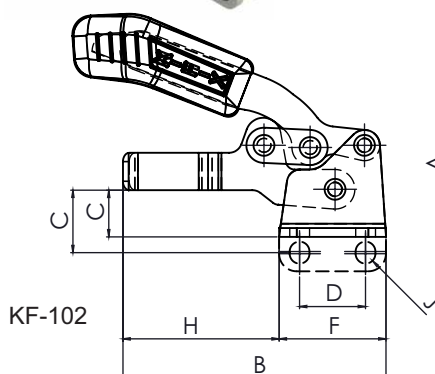
KF-102 R



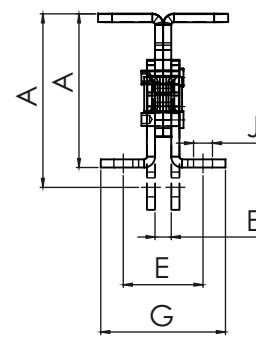
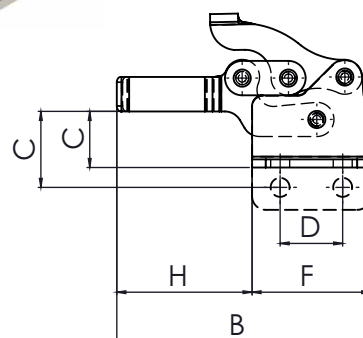
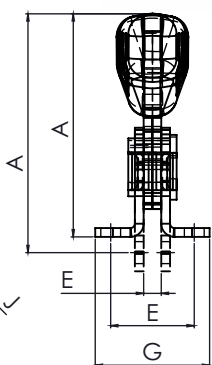
KF-103 D TR



KF-104 D



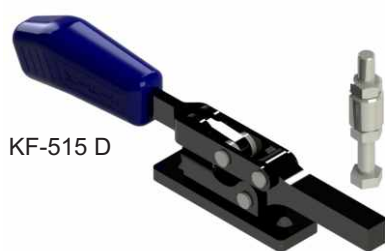
KF-102



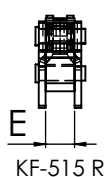
KF-103 / 104

REFERÊNCIA	FORÇA RETENÇÃO Kgf	A	B	C	D	E	F	G	H	J	ÂNGULO DE ABERTURA	PESO Kg
KF-102 D	50	51	71	11	15	19	24	26	36	4,5	75	0,085
KF-102 R	50	58	71	14	15	4	24		36	4,5	75	0,085
KF-103 D	75	57	94	21	23	29	44	46	50	7,0	85	0,260
KF-103 D TR	75	57	94	21	23	29	44	46	50	7,0	85	0,275
KF-103 R	75	64	94	28	23	6	44		50	7,0	85	0,260
KF-104 D	340	85,6	131,8	31,3	35	38,1	64	62,7	67,8	8,5	90	0,670
KF-104 R	340	95,9	131,8	41,6	35	7,5	64		67,8	8,5	90	0,670

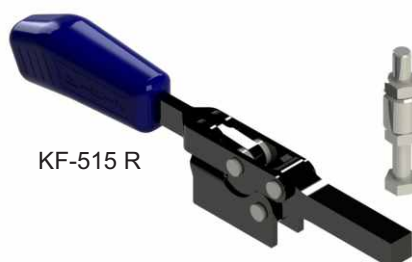
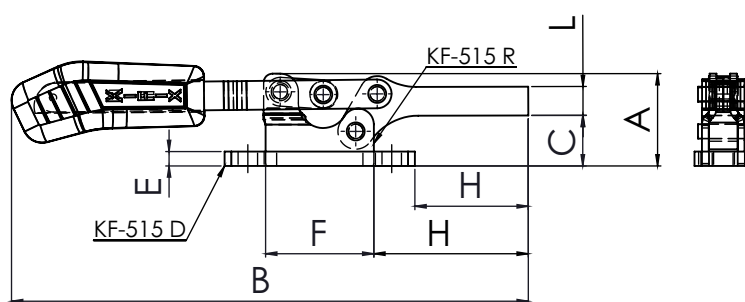
BASES	HASTES	
D - Dobrada	L - Longa	TR - Trava
R - Reta		



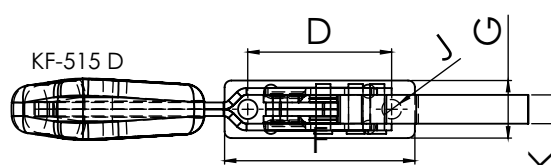
KF-515 D



KF-515 R



KF-515 R



REFERÊNCIA	FORÇA RETENÇÃO Kgf	A	B	C	D	E	F	G	H	J	K	L	ÂNGULO DE ABERTURA	PESO Kg
KF-515 D	360	40,8	228	22,3	63,5	6,35	84	25,4	50	8,5	12,7	12,7	85	0,520
KF-515 R	360	40,8	228	22,3		12,7	47,8		68,2		12,7	12,7	85	0,450

Grampo Tensor



KF-133 D



KF-743 R



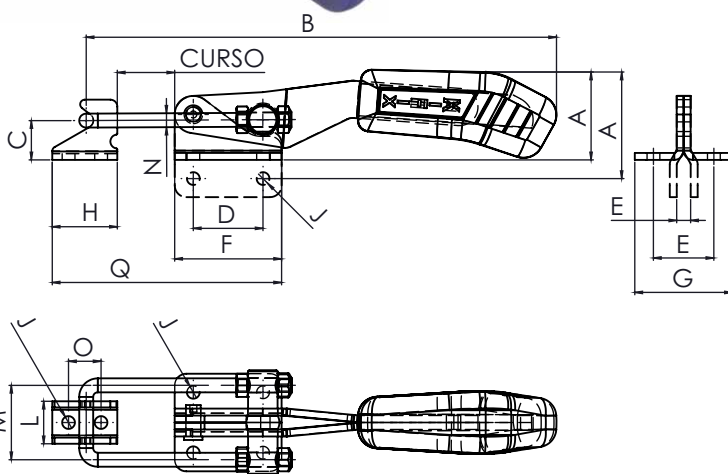
KF-943 DL



KF-743 DC

 IMAGEM DO CADEADO APENAS ILUSTRATIVA
 NÃO ACOMPANHA O GRAMPO


KF-843 D TR



BASES	HASTES	TR - Trava
D - Dobrada	L - Longa	C - Cadeado
R - Reta		

REFERÊNCIA	FORÇA RETENÇÃO Kgf	CURSO	A	B min	B max	C	D	E	F	G	H	J	L	M	N	O	Q min	Q max	PESO Kg
KF-133 D	300	27	54	196	223	13	19	32	40	44	28	7,0	22,5	31	6	14	68	95	0,440
KF-133 DTR	300	27	57	196	223	13	19	32	40	44	28	7,0	22,5	31	6	14	68	95	0,530
KF-233 D	160	14	31	112	126	10	16	19	26	28	20	4,3	13	19	4	10	46	60	0,120
KF-233 R	160	14	40	112	126	10	16	4	26		20	4,3	13	19	4	10	46	60	0,120
KF-233 D TR	160	14	37	122	136	10	16	19	26	28	20	4,3	13	19	4	10	46	60	0,140
KF-643 D	200	16	56	139	155	14	24	22	36	33	23	5,5	16	25	5	11	59	75	0,230
KF-643 DL	150	70	56	139	210	14	24	22	36	33	23	5,5	16	25	5	11	59	75	0,240
KF-643 R	200	16	62	139	155	14	24	6	36		23	5,5	16	25	5	11	59	75	0,230
KF-643 RL	150	70	62	139	210	14	24	6	36		23	5,5	16	25	5	11	59	75	0,240
KF-643 DTR	200	16	59	139	155	14	24	22	36	33	23	5,5	16	25	5	11	59	75	0,290
KF-743 D	200	16	37	137	153	14	24	22	36	33	23	5,5	16	25	5	11	59	75	0,210
KF-743 DL	150	70	37	137	208	14	24	22	36	33	23	5,5	16	25	5	11	59	75	0,220
KF-743 DC	200	16	37	137	153	14	24	22	36	33	23	5,5	16	25	5	11	59	75	0,200
KF-743 R	200	16	42	137	153	14	24	6	36		23	5,5	16	25	5	11	59	75	0,210
KF-743 RL	150	70	42	137	208	14	24	6	36		23	5,5	16	25	5	11	59	75	0,220
KF-843 D	340	25	38	177	202	17	30	26	46	42	28	5,5	19	32	6	14	74	99	0,360
KF-843 DC	340	25	38	177	202	17	30	26	46	42	28	5,5	19	32	6	14	74	99	0,400
KF-843 R	340	25	55	177	202	17	30	6	46		28	5,5	19	32	6	14	74	99	0,360
KF-843 DTR	340	25	40	169	194	17	30	26	46	42	28	5,5	19	32	6	14	74	99	0,420
KF-943 D	680	45	60	241	286	21	40	36	60	56	38	7,0	26	40	8	19	98	143	0,790
KF-943 DC	680	45	60	241	286	21	40	36	60	56	38	7,0	26	40	8	19	98	143	0,810
KF-943 DL	450	120	60	241	361	21	40	36	60	56	38	7,0	26	40	8	19	98	218	0,850
KF-943 R	680	45	72	241	286	21	40	8	60		38	7,0	26	40	8	19	98	143	0,790
KF-943 RL	450	120	72	241	361	21	40	8	60		38	7,0	26	40	8	19	98	218	0,850
KF-943 DTR	680	45	60	241	286	21	40	36	60	56	38	7,0	26	40	8	19	98	143	0,830

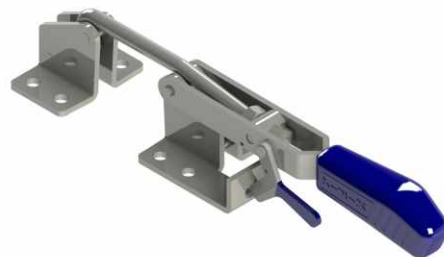
Grampo Tensor



KF-453 D



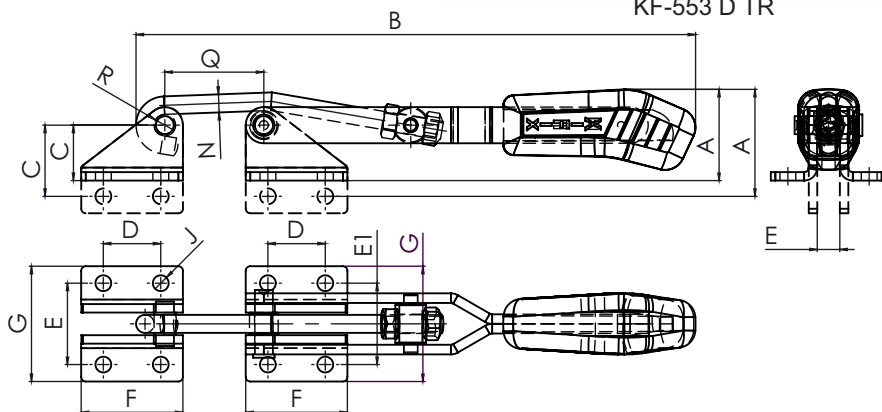
KF-453 R



KF-553 D TR



KF-033 D



REFERÊNCIA	FORÇA RETENÇÃO Kgf	A	B	C	D	E	F	G	J	N	Q	R	PESO Kg
KF-033 D	90	26	163	12	16	25,4	25,4	34	5,5	5,0	46	8,0	0,160
KF-033 DL	65	30	240	12	16	25,4	25,4	34	5,5	5,0	124	8,0	0,180
KF-353 D	120	35	215	18	25,4	25	35	38	5,5	6,0	40	8,0	0,300
KF-353 R	120	39	215	23	25,4	6,4	35		5,5	6,0	40	8,0	0,300
KF-353 DTR	120	35	215	18	25,4	25	35	38	5,5	6,0	40	8,0	0,310
KF-453 D	340	40	248	25	25,4	36	45	51	7	8,0	44	10,0	0,550
KF-453 R	340	48	248	32	25,4	10	45		7	8,0	44	10,0	0,550
KF-453 DTR	340	40	248	25	25,4	36	45	51	7	8,0	44	10,0	0,570
KF-553 D	900	72	367	51	28,5	60,5	54	85,5	10,6	12,0	90	10,0	1,550
KF-553 R	900	88	367	67	28,5	13,5	54		10,6	12,0	90	10,0	1,550
KF-553 DTR	900	72	367	51	28,5	60,5	54	85,5	10,6	12,0	90	10,0	1,650

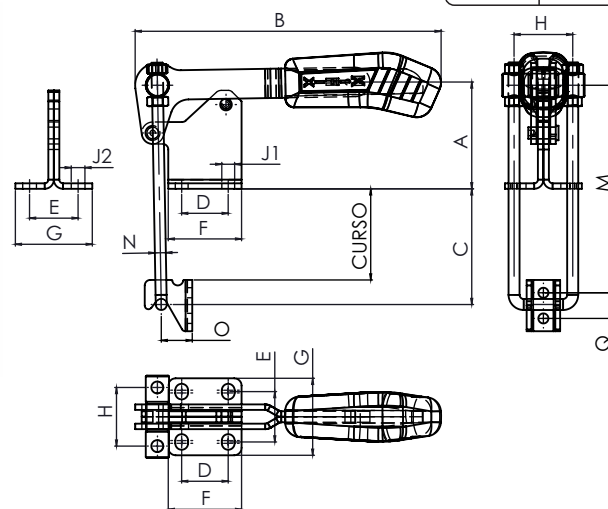
BASES	HASTES	
D - Dobrada	L - Longa	TR - Trava
R - Retá		



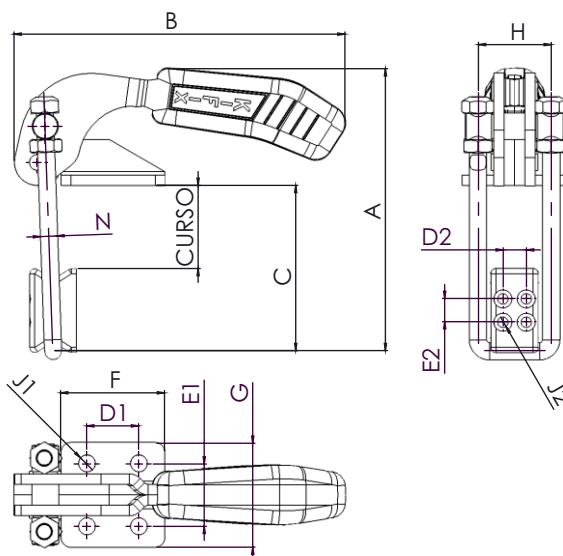
KF-163 D



KF-263 D TR



REFERÊNCIA	FORÇA RETENÇÃO Kgf	CURSO	A	B	C max	D	E	F	G	H	J1	J2	M min	M max	N	O	Q	PESO Kg
KF-063	200	60	41	129	72	24	26	35	37,5	25	6,0	8,0	45	105	5	13	11	0,250
KF-063 TR	200	60	44	137	76	24	26	35	37,5	25	6,0	8,0	45	105	5	13	11	0,320
KF-163	340	45	58	167	58	25,4	27,5	40	42	32	7,0	8,5	63	108	6	16	14	0,430
KF-263	680	60	52	213	78	32	33	50	55	38	8,5	12,0	67	127	8	22	19	0,930
KF-263 TR	680	56	55	228	74	32	33	50	55	38	8,5	12,0	71	127	8	22	19	1,090



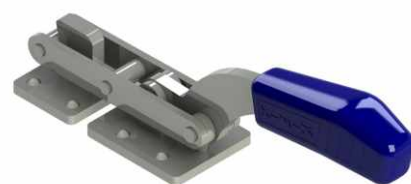
REFERÊNCIA	FORÇA RETENÇÃO Kgf	CURSO	A	B	C	D1	D2	E1	E2	F	G	H	J1	J2	N	PESO Kg
KF-473 D	1800	51	172	202	101	31,8	14,2	38,1	14,2	63,5	63,5	44,5	10,3	6,4	10	1,500



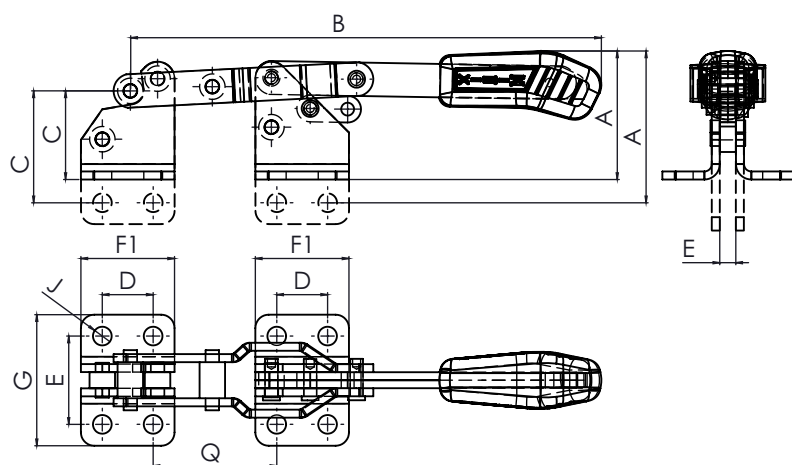
KF-326 R



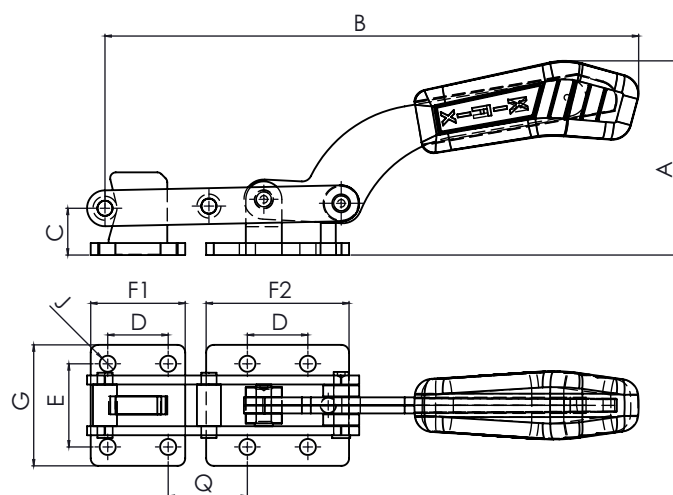
KF-310 D



KF-320



KF-310 / 326



KF-320

BASES
 D - Dobrada
 R - Retá

REFERÊNCIA	FORÇA RETENÇÃO Kgf	A	B	C	D	E	F1	F2	G	J	Q	PESO Kg
KF-310 D	170	48	176	33	19	33	35		49	7	46	0,350
KF-310 R	170	57	176	42	19	6	35		49	7	46	0,350
KF-326 D	340	60	263	47	32	44	48		60	8,5	74	0,830
KF-326 R	340	73	263	60	32	8	48		60	8,5	74	0,830
KF-320	800	103	282	25	32	44	50	76	64	8,5	42	1,250

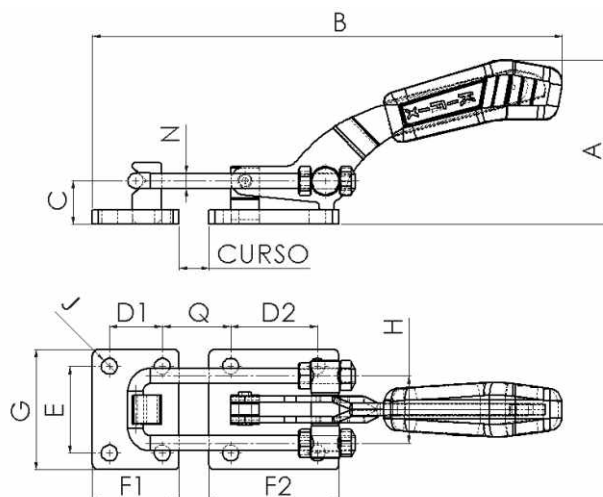
Grampo Tensor



KF-375 D TR

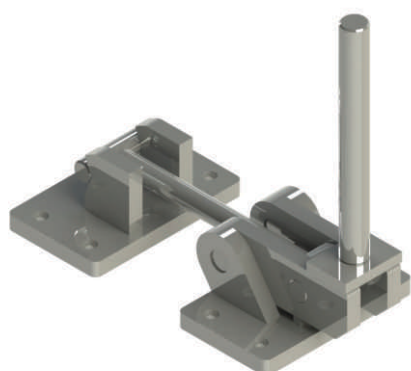


KF-385 D

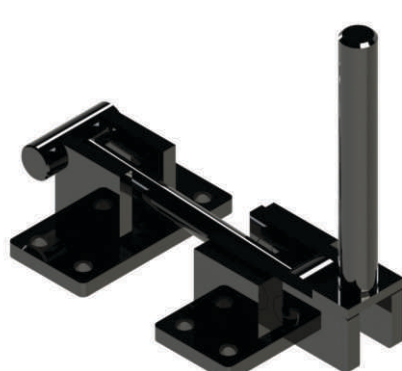


REFERÊNCIA	FORÇA RETENÇÃO Kgf	CURSO	A	B max	C	D1	D2	E	F1	F2	G	H	J	N	Q	PESO Kg
KF-375 D	1500	20	109	310	29	35	57,2	57,2	57	86	80	45	10,5	10	45	1,800
KF-375 D TR	1500	20	117	326	29	35	57,2	57,2	57	86	80	45	10,5	10	45	2,140
KF-385 D	3400	25	106	310	29	35	57,2	57,2	57	86	80	54	10,5	12	50	2,200

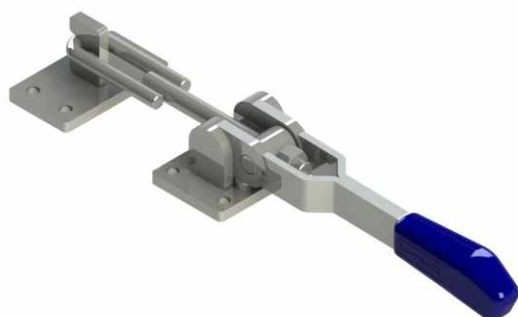
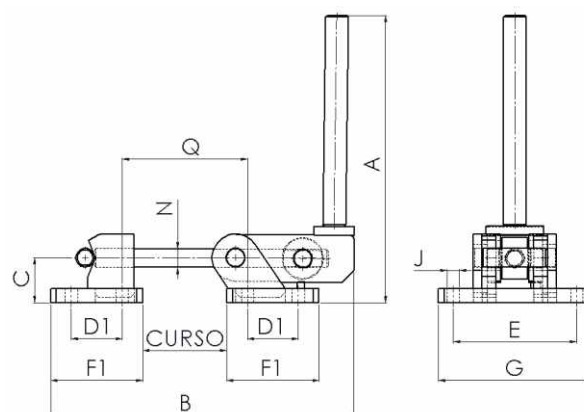
BASES
 D - Dobrada TR - Trava



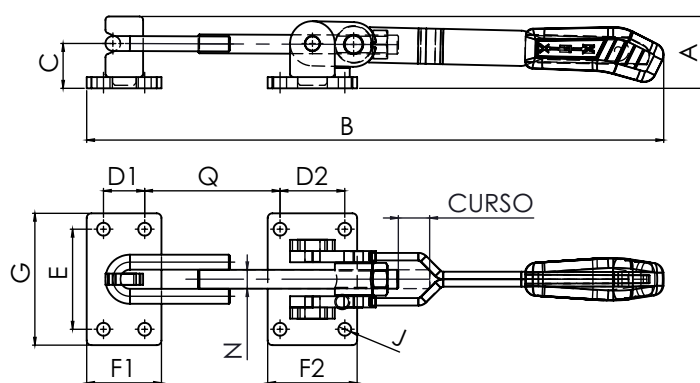
KF-330



KF-350

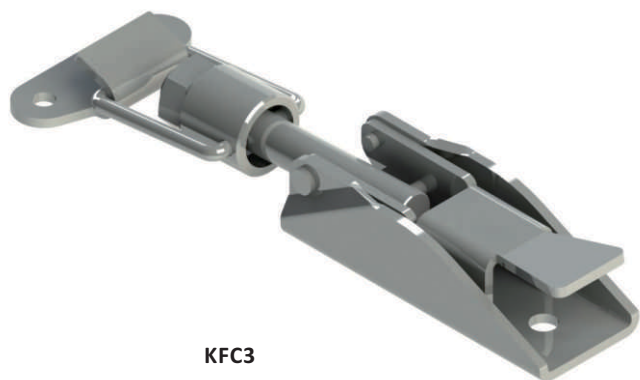


KF-340

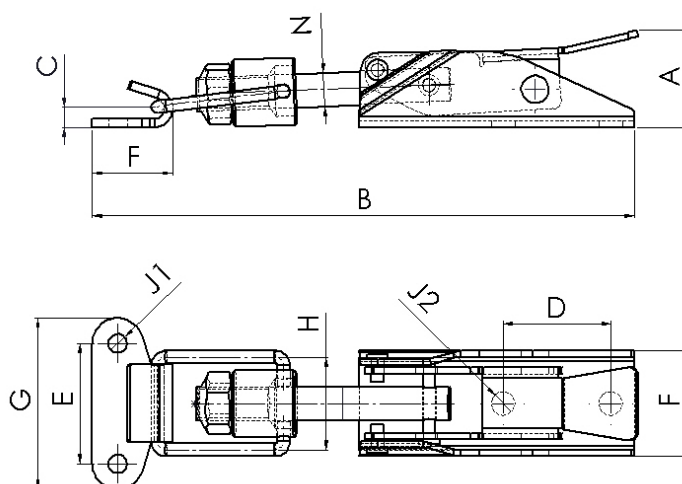


REFERÊNCIA	FORÇA RETENÇÃO Kgf	CURSO	A	B max	C	D1	D2	E	F1	F2	G	J	N	Q	PESO Kg
KF-330	1500	58	198	209	31	35		85	63,5		105	8,5	12,7	86	2,400
KF-350	1800	54	229	239	44	35		94	60		120	11	16	80	3,650
KF-340	2500	27	61	490	38,1	35	55	85	63,5	76	112	11	16	115	3,200

Grampo Tensor

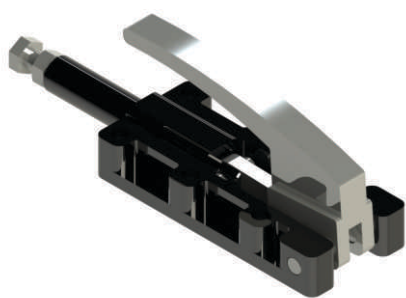


KFC3

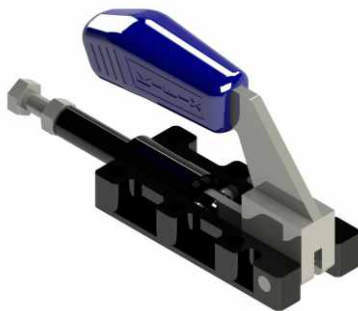


REFERÊNCIA	FORÇA RETENÇÃO Kgf	CURSO	A	B	C	D	E	F	G	H	J1	J2	N	PESO Kg
KFC3	3	15	23	128	5	25,5	28,5	19	40,5	22	4,4	5,5	8	0,130

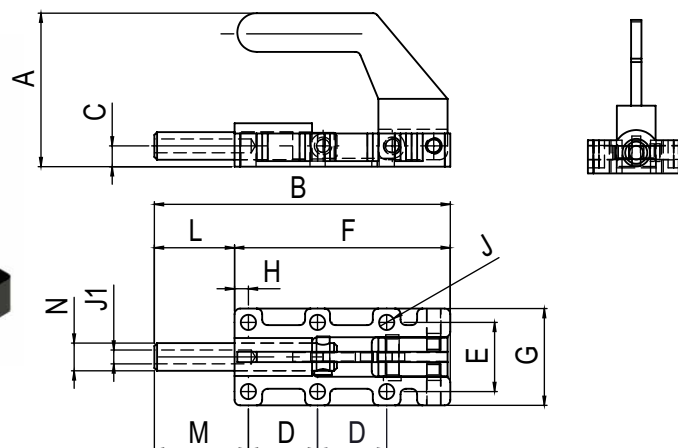
Grampo Torpedo



KF-605



KF-305

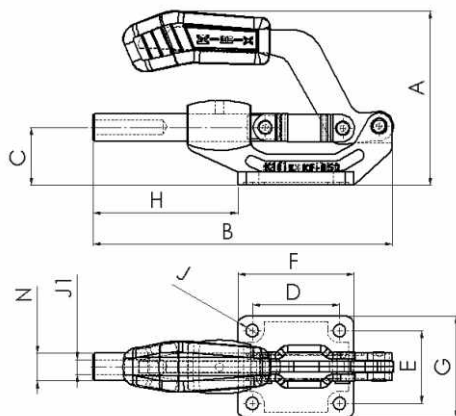


REFERÊNCIA	FORÇA RETENÇÃO Kgf	CURSO	A	B	C	D	E	F	G	H	J	J1	L	M	N	PESO Kg
KF-305	250	25	60	105	7,5	25	25	78	35	5	5,5	M6X1,00	26,5	32	10	0,350
KF-405	500	35	73	148	10	35	35	111	51	8,5	6,5	M8X1,25	37	46	14	1,100
KF-505	750	50	78	190	14	45	45	141	66	10	8,5	M12X1,75	50	60	19	1,820
KF-605	1200	60	84	238	16	55	55	171	76	10	10,5	M12X1,75	67	77	22	2,870

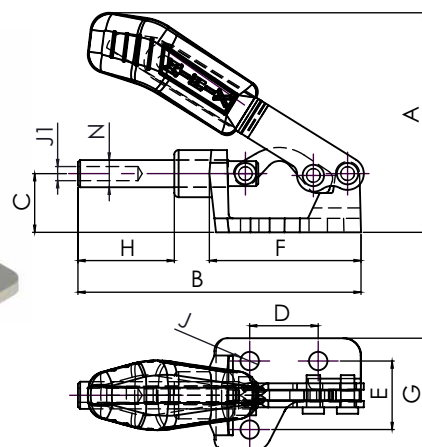
Grampo Torpedo



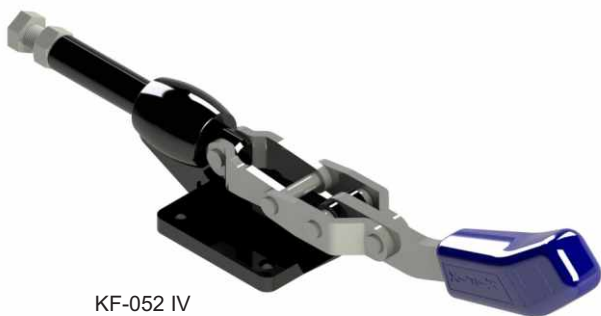
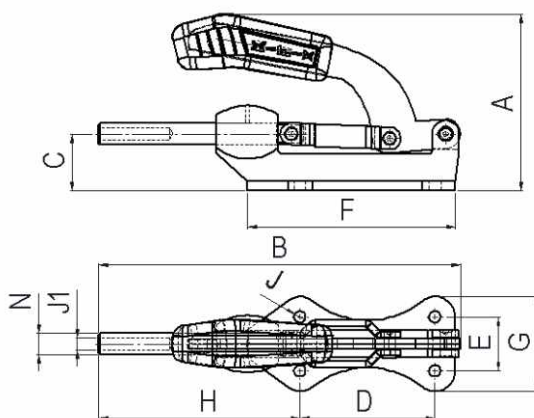
KF-057 TR



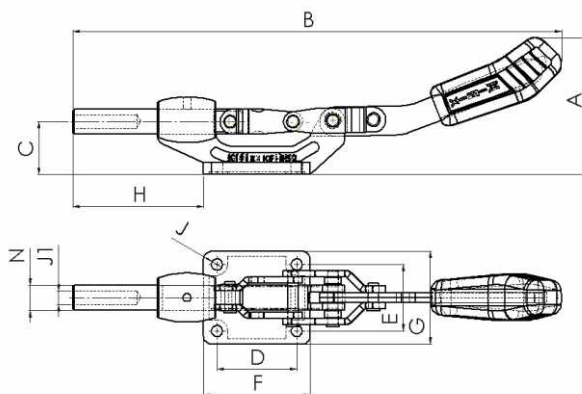
KF-061



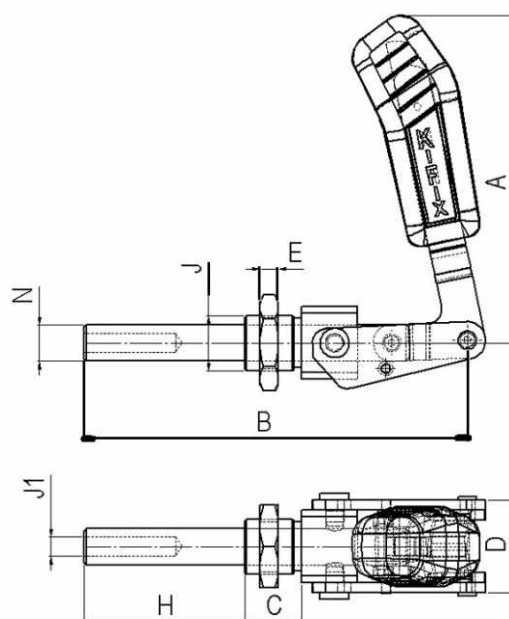
KF-053



KF-052 IV


 TR - Trava
 IV - Ação Invertida

REFERÊNCIA	FORÇA RETENÇÃO Kgf	CURSO	A	B	C	D	E	F	G	H	J	J1	N	PESO Kg
KF-052	700	50	120	205	40	60	50	80	70	99	8,5	M12X1,75	19	1,660
KF-052 TR	700	50	120	205	40	60	50	80	70	99	8,5	M12X1,75	19	1,710
KF-052 IV	700	52	103	368	40	60	50	80	70	98	8,5	M12X1,75	19	1,590
KF-057	230	36	87	144	25	35	40	50	55	71	7,0	M8X1,25	12	0,400
KF-057 TR	230	36	87	144	25	35	40	50	55	71	7,0	M8X1,25	12	0,420
KF-057 IV	230	35	41	259	25	35	40	50	55	71	7,0	M8X1,25	12	0,395
KF-053	500	83	131	268	42	100	40	154	70	149	8,5	M10X1,50	16	2,150
KF-053 TR	500	83	131	268	42	100	40	154	70	149	8,5	M10X1,50	16	2,150
KF-056	1800	78	150	287	57	100	60	162	86	162	10,5	M16X2,00	25	3,500
KF-054	380	41	107,9	154	31,8	41,4	41,4	58,7	57,2	42,2	8,5	M10X1,50	16	0,890
KF-061	50	16	51,3	66,1	13,7	16	16	35,4	26,7	22,5	4,3	M4X0,70	6,35	0,070



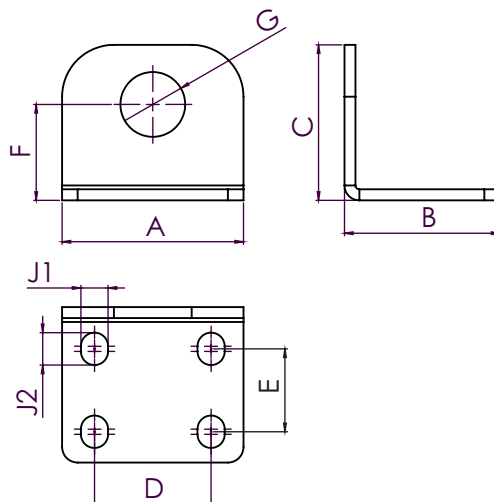
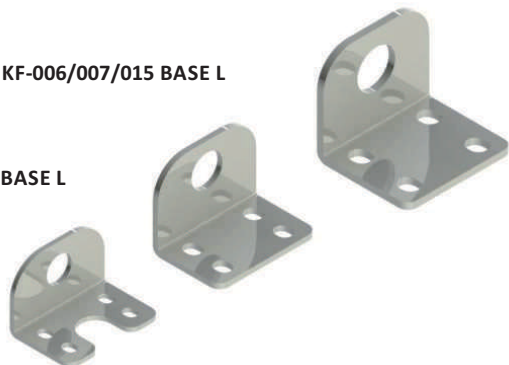
TR - Trava
 L - Haste Longa

REFERÊNCIA	FORÇA RETENÇÃO Kgf	CURSO	A	B	C	D	E	H	J	J1	N	PESO Kg
KF-005	90	20	79	60	12	23	6	21	M16X1,50	M6X1,00	9,5	0,190
KF-006	120	39	107	105	16	31	7	39	M20X1,50	M8X1,25	12	0,420
KF-007	200	41	125	125	18	25,4	7	42	M20X1,50	M8X1,25	12,7	0,490
KF-007 TR	200	41	135	125	18	25,4	7	42	M20X1,50	M8X1,25	12,7	0,515
KF-015	250	34	115	137	20	25	7	35	M20X1,50	M8X1,25	12	0,470
KF-015 TR	250	34	142	137	20	25	7	35	M20X1,50	M8X1,25	12	0,540
KF-025	500	40	132	180	25	32	8	47	M24X2,00	M10X1,50	16	0,990
KF-025 TR	500	40	132	180	25	32	8	47	M24X2,00	M10X1,50	16	1,020
KF-025 L	300	99	151	316	25	32	8	102	M24X2,00	M10X1,50	16	1,400
KF-035	320	66	143	175	25	40	8	70	M24X2,00	M10X1,50	16	0,920
KF-035 TR	320	66	143	175	25	40	8	70	M24X2,00	M10X1,50	16	0,980

KF-025/035 BASE L

KF-006/007/015 BASE L

KF-005 BASE L



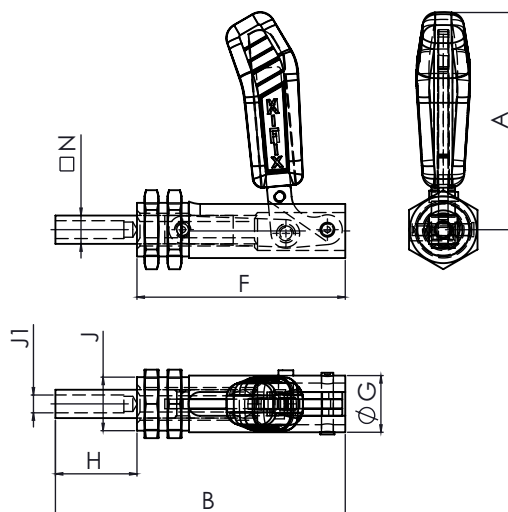
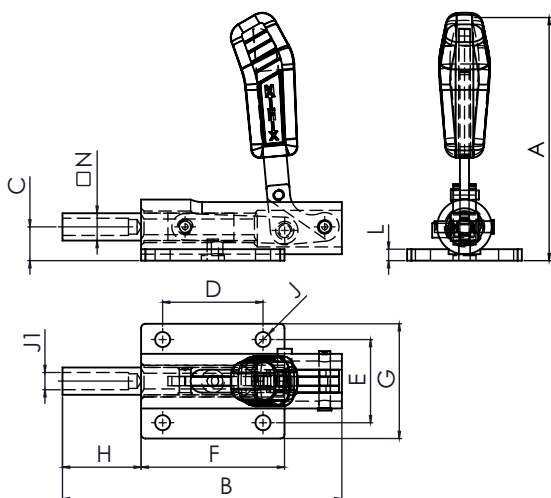
REFERÊNCIA	A	B	C	D	E	F	G	J1	J2	PESO Kg
KF-005 BASE L	60	40	40	40	16	24	16,5	8,5	8,5	0,075
KF-006/007/015 BASE L	65	44	50	40	20	33	20,5	8,5	10,5	0,140
KF-025/035 BASE L	70	60	60	45	32	37	25	10,5	12,5	0,250

Torpedo com Embolo Quadrado



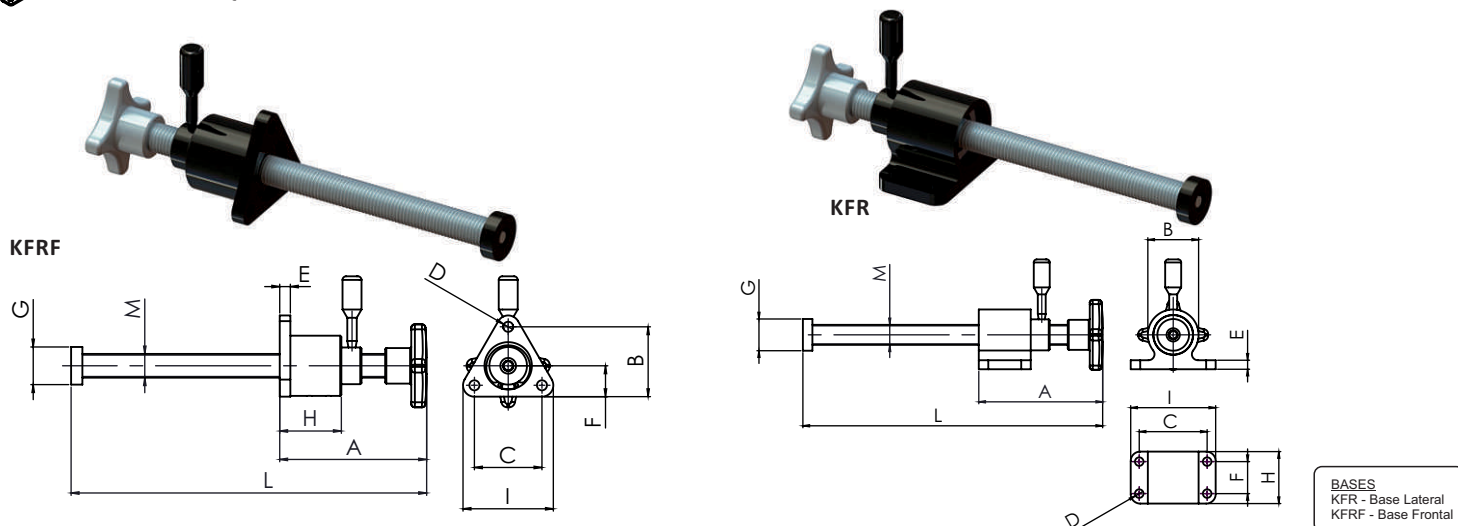
KFKT-012

KFKT-012 F


 BASES
 F - Frontal

REFERÊNCIA	FORÇA RETENÇÃO Kgf	CURSO	A	B	C	D	E	F	G	H	J	J1	N	L	PESO Kg
KFKT-012	900	48	173	195	23,6	70	58	100	80	55	10,5	M12X1,75	19	8	1,850
KFKT-012 F	900	48	146	195				140	38,1	55	M36X1,5	M12X1,75	19		1,530

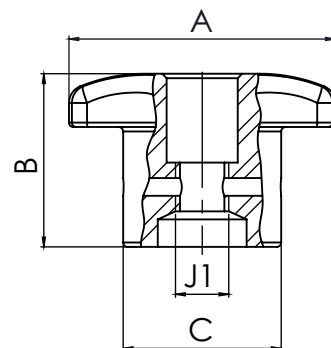
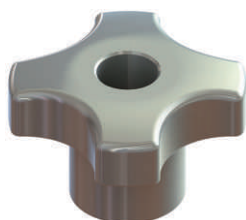
Fuso Rápido



REFERÊNCIA	A	B	C	D	E	F	G	H	I	L	M	PESO Kg
KFR-12	64,5	35	45	5,5	6	20	19	32	55	175,4	M12x1,75	0,480
KFRF-12	64,5	38,9	38	5,5	6	17	19	32	50	175,4	M12x1,75	0,420
KFR-16	93,7	40	53	7	8	28	25	40	65	249	M16x2,00	0,920
KFRF-16	93,7	50	48,5	7	8	42,2	25	40	64,5	249	M16x200	0,820
KFR-20	116	50,8	68	8,5	9	32	32	52	85	292	M20x2,0	1,950
KFRF-20	116	59	57	8,5	9	26,1	32	52	76	292	M20x2,0	1,750

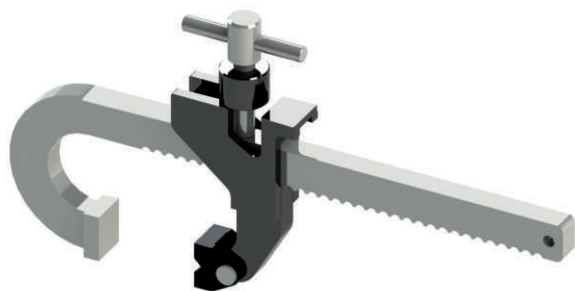
Manípulos

Acabamentos Disponíveis:
 Zincado Branco
 Oxidado Preto

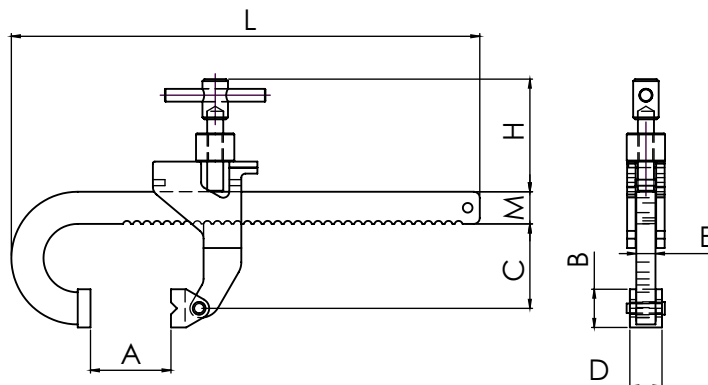


REFERÊNCIA	A	B	C	J1	PESO Kg
KFM-6	30	19,5	18	M6X1,0	0,055
KFM-8	40	25	21	M8X1,25	0,105
KFM-10	49	30	24	M10X1,5	0,165
KFM-12	68	35	30	M12X1,75	0,305

Grampo Sargento



KF-150



REFERÊNCIA	A	B	C	D	E	H	L	M	PESO Kg
KFS-150	0-150mm	19	42	16	9,5	50	233	16	0,600
KFS-300	0-320mm	25,4	81	19	9,5	85	472	22	1,900

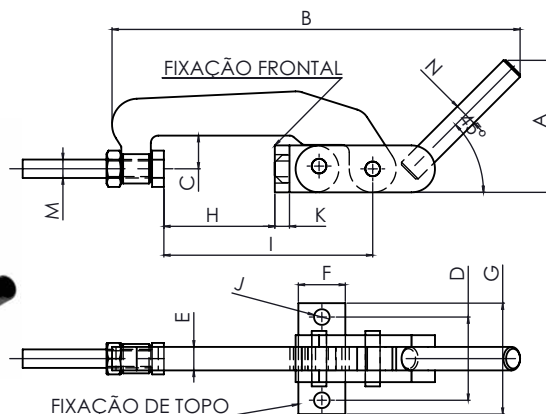
Grampo Compressor



KF-035-60

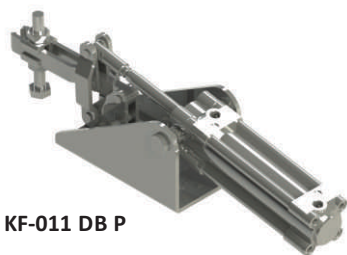


KF-035-34

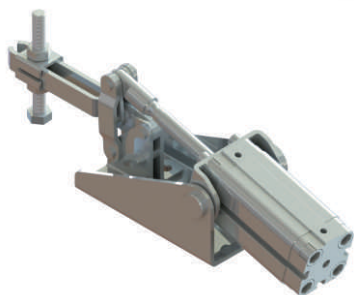


REFERÊNCIA	FORÇA RETENÇÃO Kgf	A	B	C	D	E	F	G	H	I	J	K	M	N	PESO Kg
KF-035 34	1000	71	195	36	45	12,7	25,4	60	34	87	8,5	7,94	M10	12,7	0,910
KF-035 60	1000	71	221	18	45	12,7	25,4	60	60	113	8,5	7,94	M10	12,7	0,890
KF-035 3660	1000	71	221	36	45	12,7	25,4	60	60	113	8,5	7,94	M10	12,7	0,955
KF-035 100	2000	101	318	70	68	15,9	40	88	100	164	10,5	12,7	M10	15,9	2,215

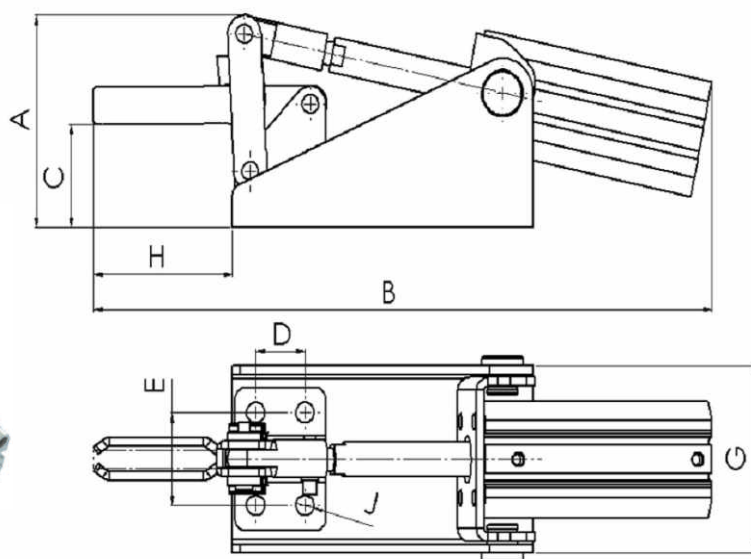
Grampo Pneumático



KF-011 DB P

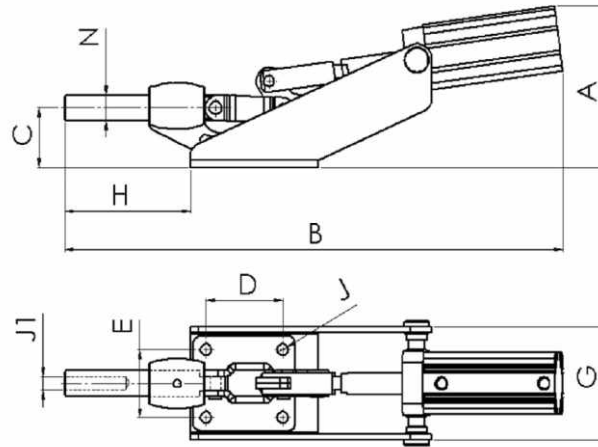


KF-011 DS P



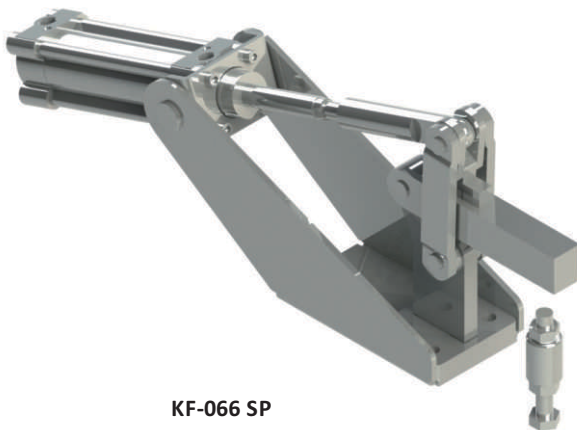
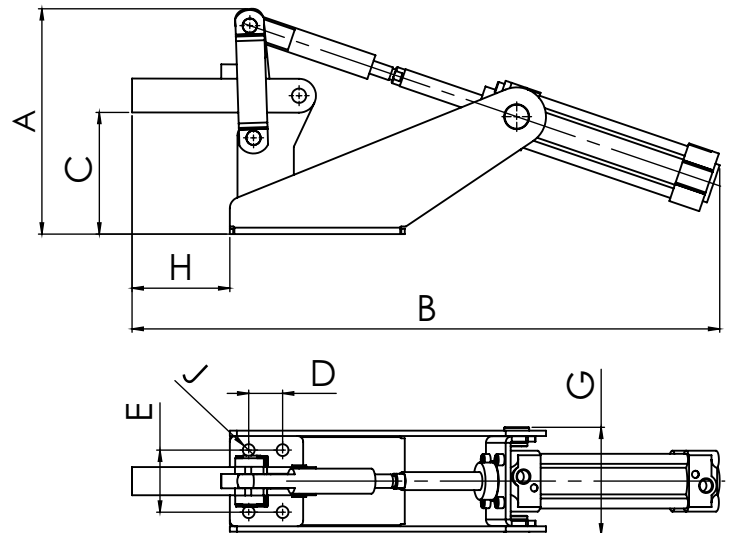
BASES	HASTES
D - Dobrada	B - Bifurcada
	S - Sólida
	L - Longa

REFERÊNCIA	FORÇA RETENÇÃO Kgf	A	B	C	D	E	G	H	J	ROSCA CIL	ÂNGULO DE ABERTURA	PESO Kg
KF-011 DB P	280	97	328	47	32	44	79	86	8,5	1/8" NPT	100	2,830
KF-011 DBL P	250	97	354	47	32	44	79	112	8,5	1/8" NPT	100	2,860
KF-011 DS P	300	97	354	47	32	44	79	112	8,5	1/8" NPT	100	2,850
KF-012 DB P	90	53	235	26	12,7	27	50	42	5,6	1/8" NPT	70	0,630
KF-017 DB P	170	72	238	35	19	32	64	53	7,0	M5	100	1,510
KF-017 DBL P	150	72	268	35	19	32	64	83	7,0	M5	100	1,530
KF-017 DS P	200	72	268	35	19	32	64	83	7,0	M5	100	1,530
KF-111 DB P	680	119	393	55	32	45	89,5	100	8,5	1/8" NPT	100	4,700
KF-111 DS P	700	119	438	55	32	45	89,5	145	8,5	1/8" NPT	100	4,700


KF-052 P

KF-057 P

REFERÊNCIA	FORÇA RETENÇÃO Kgf	A	B	C	D	E	G	H	J	J1	N	ROSCA CIL	PESO Kg
KF-052 P	700	119	390	44	60	50	83,5	99	8,5	M12X1,75	19	1/8" NPT	3,700
KF-057 P	230	80	284	25	35	40	65	68	7,0	M8X1,25	12	M5	1,500

BASES	HASTES	TR - Trava
D - Dobrada	B - Bifurcada	
R - Reta	S - Sólida	
	L - Longa	


KF-066 SP


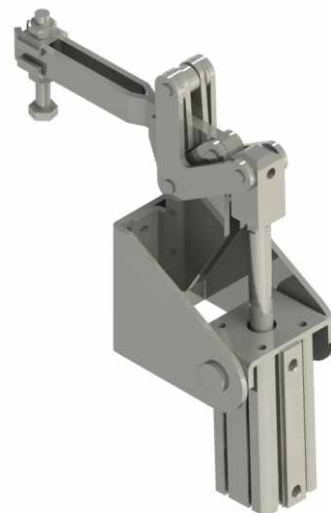
REFERÊNCIA	FORÇA RETENÇÃO Kgf	A	B	C	D	E	G	H	J	ROSCA CIL	ÂNGULO DE ABERTURA	PESO Kg
KF-066 SP	1400	200	521	108	30	55	95,5	87	10,5	1/8" NPT	55	7,700



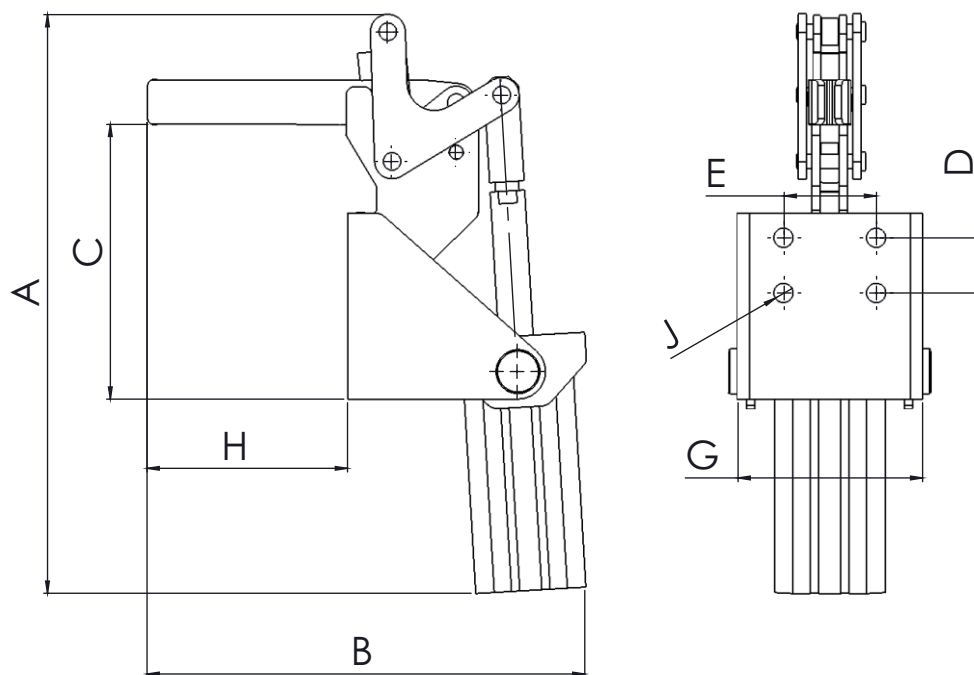
KF-019 DS P



KF-311 DB P



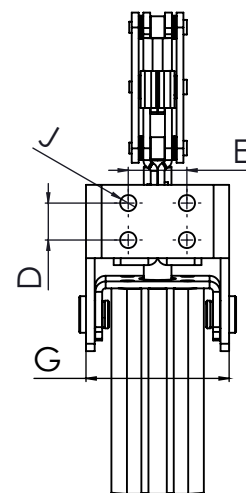
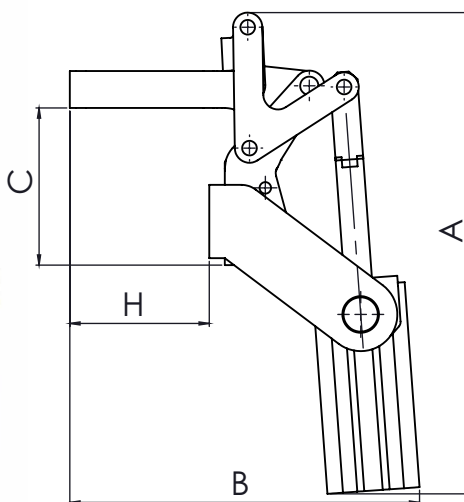
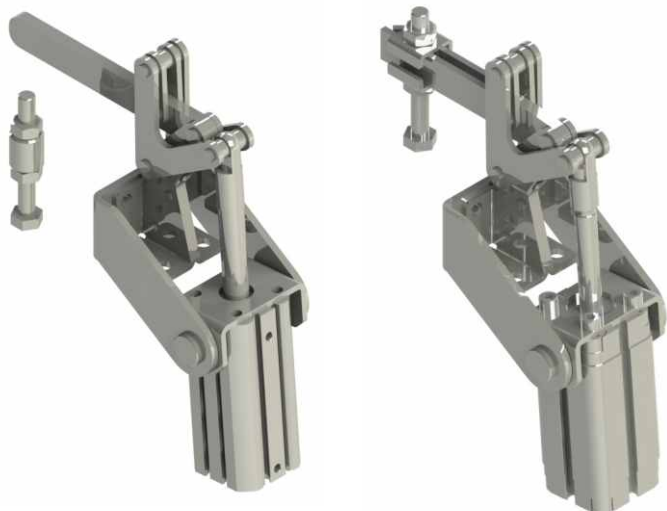
KF-411 DB P



BASES	HASTES
D - Dobrada	B - Bifurcada
	S - Sólida

REFERÊNCIA	FORÇA RETENÇÃO Kgf	A	B	C	D	E	G	H	J	ROSCA CIL	ÂNGULO DE ABERTURA	PESO Kg
KF-019 DB P	250	210	159	97	20	33,5	67	73	7,0	M5	100	1,600
KF-019 DS P	280	210	159	97	20	33,5	67	73	7,0	M5	100	1,600
KF-311 DB P	250	282	216	130	32	44	75	102	8,5	1/8" NPT	100	2,830
KF-311 DS P	300	282	216	130	32	44	75	102	8,5	1/8" NPT	100	2,800
KF-411 DB P	650	305	260	156	32	45	90	128	8,5	1/8" NPT	100	4,800
KF-411 DS P	700	305	260	156	32	45	90	128	8,5	1/8" NPT	100	4,800

Grampo Pneumático



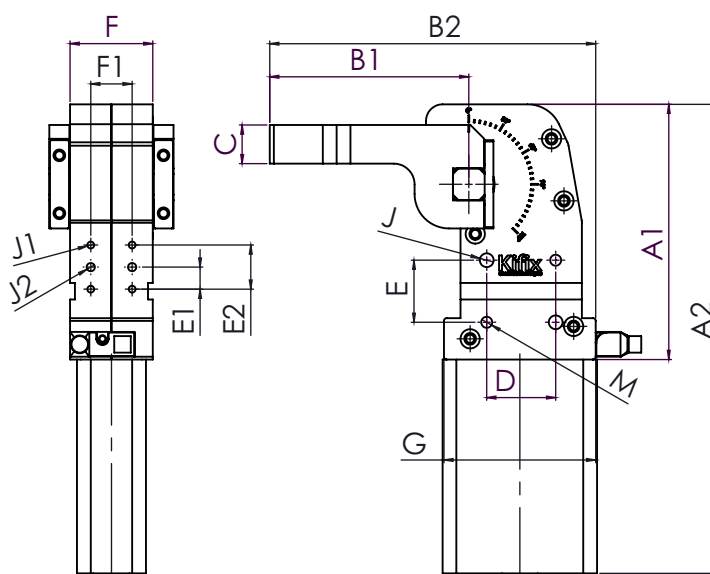
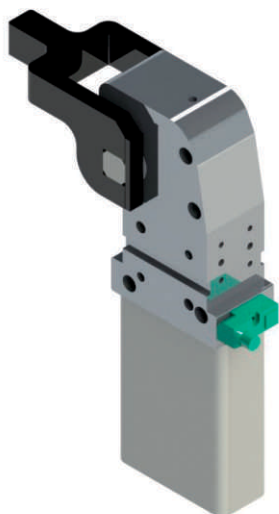
KF-718 S P

KF-718 B P

 HASTES
 B - Bifurcada
 S - Sólida

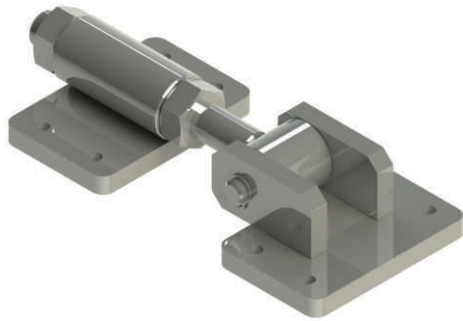
REFERÊNCIA	FORÇA RETENÇÃO Kgf	A	B	C	D	E	G	H	J	ROSCA CIL	PESO Kg
KF-718 B P	200	203	152	68	16	25,4	62	60,4	7,0	M5	1,500
KF-718 S P	200	203	169	68	16	25,4	62	78	7,0	M5	1,500

Grampo Pneumático Pesado

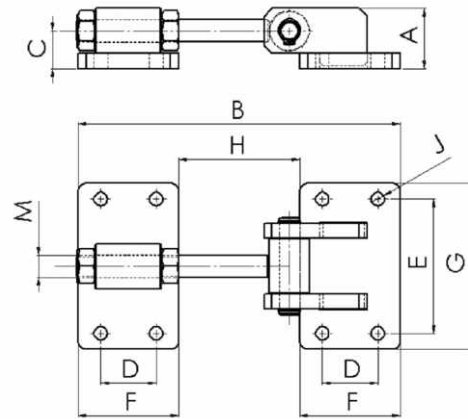


REFERÊNCIA	FORÇA RETENÇÃO Kgf	ABERTURA(REGULÁVEL)	A1	A2	B1	B2	C	D	D1	E	E1	E2	F	F1	G	J	J1	J2	M	PESO Kg
KFP-L40	400	0° - 135°	146	325	110	170	22	35	25	25		20	48	24	65	6	M6	M6	6,000	
KFP-L63	1.100	0° - 135°	185	340	144	236	28	50	30	45	16	32	60	30	110	10	M6	6	M8	6,500

Dobradiça

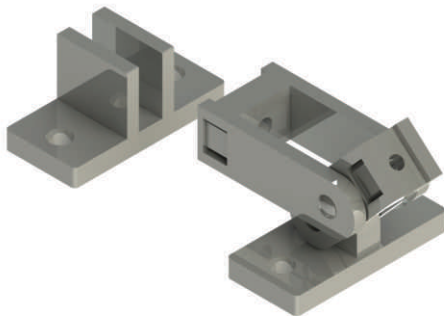


KFD-14

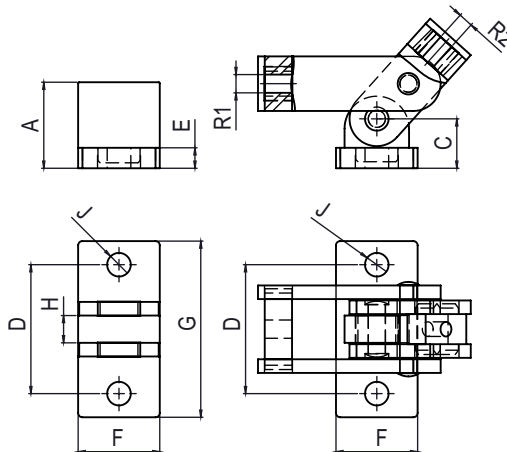


REFERÊNCIA	FORÇA RETENÇÃO Kgf	A	B	C	D	E	F	G	H	J	M	PESO Kg
KFD-14	900	33	156	21	26	60	50	76	56	5,5	M14X2,00	1,040
KFD-19	1400	38,1	203,5	23,8	35	85	63,5	105	76,5	8,5	M14X2,00	1,750

Trinco



KFT-10

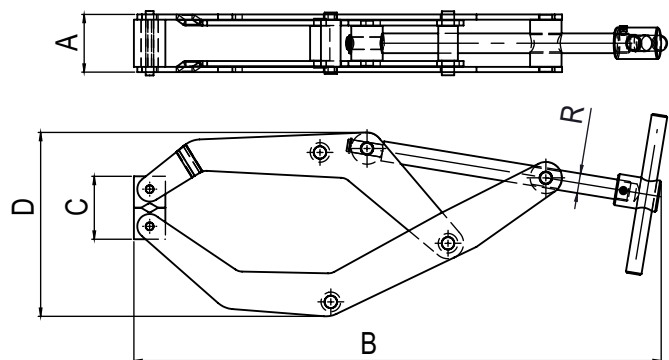


REFERÊNCIA	FORÇA RETENÇÃO Kgf	A	C	D	E	F	G	H	J	R1	R2	PESO Kg
KFT-10	900	40	23	60	9,5	38	82	12,7	11	M10X1,50	M8X1,25	1,040
KFT-14	1400	40	25	70	9,5	38	90	16	12,5	M14X2,00	M14X2,00	1,370

Alicate



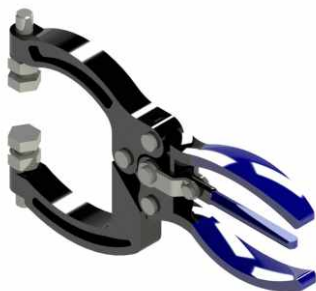
KFA-300



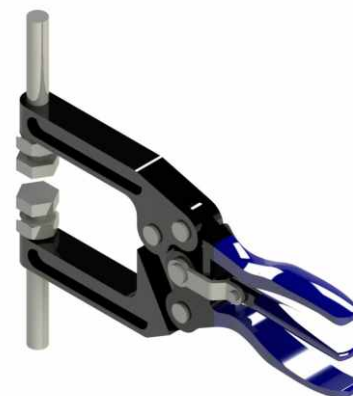
REFERÊNCIA	FORÇA RETENÇÃO Kgf	A	B	C (FECHADO)	C (ABERTO)	D	ROSCA	PESO Kg
KFA-300	150	47	432	60	300	148	M16X2,00	2,750



KFA-25



KFA-35



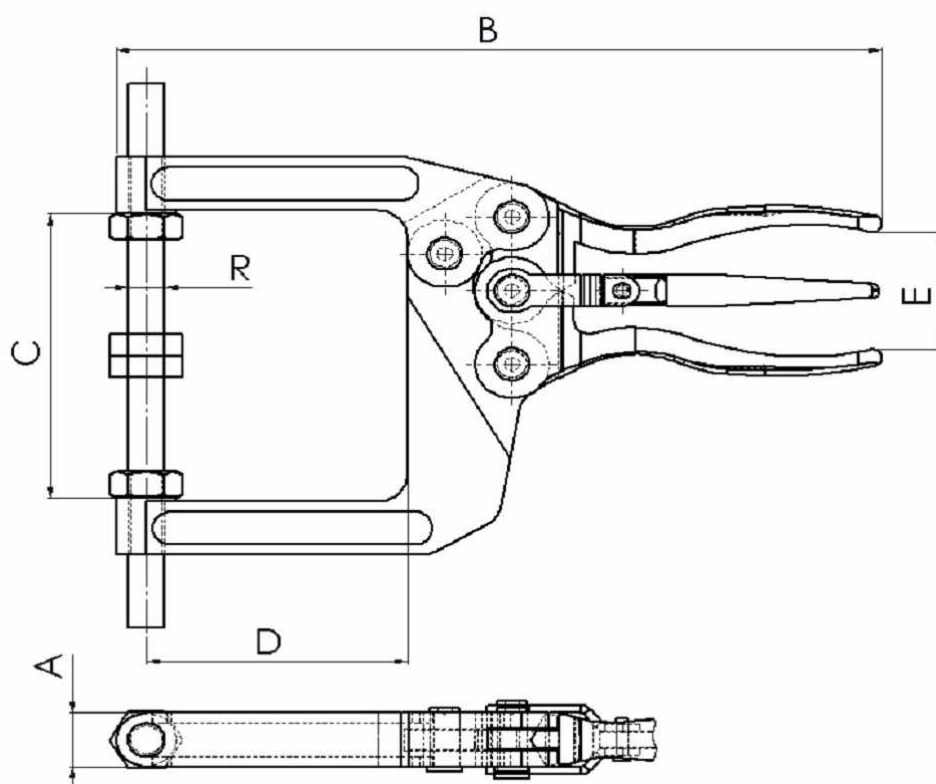
KFA-45



KFA-70 CA



KFA-150



HASTES
 L - Longa CA - Cabo Aberto

REFERÊNCIA	FORÇA RETENÇÃO Kgf	A	B	C	D	E	ROSCA	PESO Kg
KFA-25	100	10	140	28	46,5	21,4	M6X1,00	0,240
KFA-35	100	10	140	45	46,5	21,4	M6X1,00	0,250
KFA-45	280	16	205	53	70	35,2	M10X1,50	0,890
KFA-45 CA	280	16	205	53	70	80,2	M10X1,50	1,010
KFA-70	280	16	205	85	70	35,2	M10X1,50	0,980
KFA-70 CA	280	16	205	85	70	80,2	M10X1,50	1,100
KFA-90	250	16	205	93	71,5	35,2	M10X1,50	1,120
KFA-90 CA	250	16	205	93	71,5	80,2	M10X1,50	1,240
KFA-90 L	100	16	305	93	171,5	35,2	M10X1,50	1,490
KFA-100	250	16	205	103	71,5	35,2	M10X1,50	1,150
KFA-100 CA	250	16	205	103	71,5	80,2	M10X1,50	1,270
KFA-150	200	16	205	153	71,5	35,2	M10X1,50	1,290
KFA-150 CA	200	16	205	153	71,5	85,2	M10X1,50	1,410



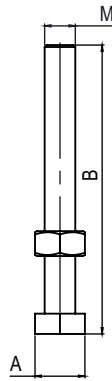
PSB-M8



PS-M8



PP-M8



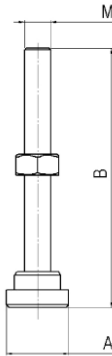
ARB-M8



ARP-M8



PA-M8



PB-M8



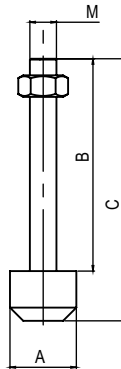
BRP-M8



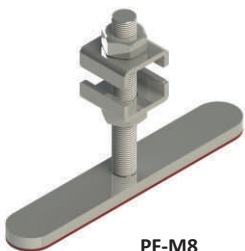
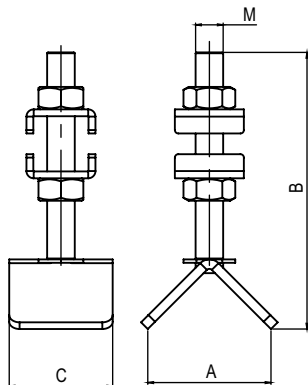
BRB-M8



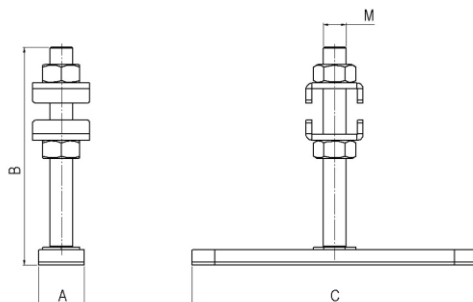
BAP-M6



PC-M8



PF-M8

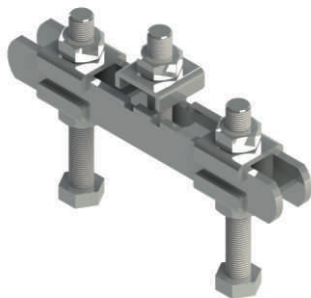


REFERÊNCIA	A	B	M
PP-M6	10	49	M6
PP-M8	13	45	M8
PP-M10	17	51	M10
PP-M12	19	47	M12
PP-M16	24	79	M16
PS-M6	10	64	M6
PS-M8	13	75	M8
PS-M10	17	77	M10
PSB-M6	10	64	M6
PSB-M8	13	75	M8
PSB-M10	17	77	M10
PSB-M12	19	87	M12

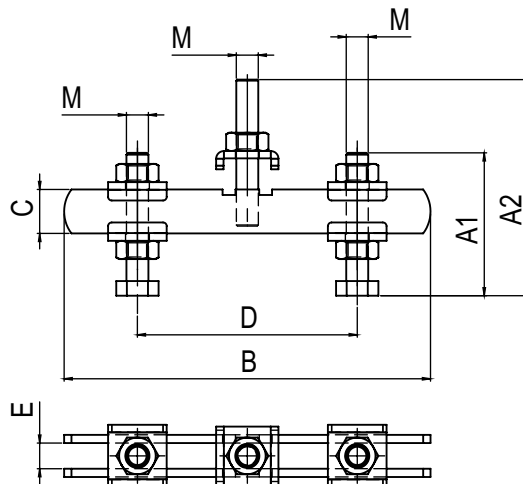
REFERÊNCIA	A	B	M
PA-M6	19	67	M6
PA-M8	19	80	M8
PA-M10	19	80	M10
PA-M16	32	118	M16
ARP-M6	19	67	M6
ARP-M8	19	80	M8
ARP-M10	19	80	M10
ARB-M6	19	67	M6
ARB-M8	19	80	M8
ARB-M10	19	80	M10
ARB-M16	32	118	M16

REFERÊNCIA	A	B	C	M
PB-M6	15	69	70	M6
PB-M8	18,5	82	82	M8
PB-M10	23	82	84	M10
BRP-M6	15	69	70	M6
BRP-M8	18,5	82	82	M8
BRP-M10	23	130	84	M10
BRB-M6	15	69	70	M6
BRB-M8	18,5	82	82	M8
BRB-M10	23	130	84	M10
BAP-M6	16	40	31	M6

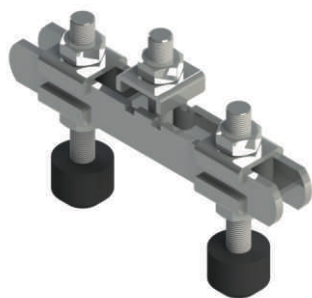
REFERÊNCIA	A	B	C	M
PC-M6	36	80	30	M6
PC-M8	36	100	30	M8
PC-M10	36	91	30	M10
PF-M6 35x40	16	35	40	M6
PF-M6 51x40	16	51	40	M6
PF-M6 51x100	16	51	100	M6
PF-M6 66x100	16	66	100	M6
PF-M8	16	77	100	M8
PF-M10	16	77	100	M10



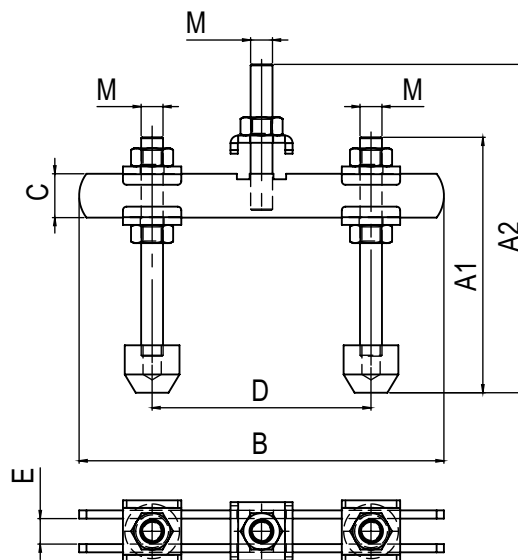
PSD-M8



REFERÊNCIA	A1	A2	B	C	D mín	D máx	E	M
PSD-M6	49	59	100	12	30	80	7	M6
PSD-M8	75	86	120	15	35	92	9	M8
PSD-M10	76	90	180	20	42	148	11	M10



PBD-M8



REFERÊNCIA	A1	A2	B	C	D mín	D máx	E	M
PBD-M6	69	89	100	12	30	80	7	M6
PBD-M8	82	93	120	15	35	92	9	M8
PBD-M10	130	143	180	20	42	148	11	M10

REFERÊNCIA	LEGENDA
PP	PONTEIRA SEXTAVADA COM PORCA
PS	PONTEIRA SEXTAVADA COM ANILHA
PSB	PONTEIRA SEXTAVADA COM BUCHA
PB	PONTEIRA BORRACHA COM PORCA
BRP	PONTEIRA BORRACHA COM ANILHA
BRB	PONTEIRA BORRACHA COM BUCHA
BAP	PONTEIRA BORRACHA COM ARRUELA
PA	PONTEIRA ARTICULADA COM PORCA
ARP	PONTEIRA ARTICULADA COM ANILHA
ARB	PONTEIRA ARTICULADA COM BUCHA
PC	PONTEIRA CANTONEIRA COM ANILHA
PF	PONTEIRA FELTRO COM ANILHA
PBD	PONTEIRA DUPLA DE BORRACHA
PSD	PONTEIRA DUPLA PARAFUSO SEXTAVADO



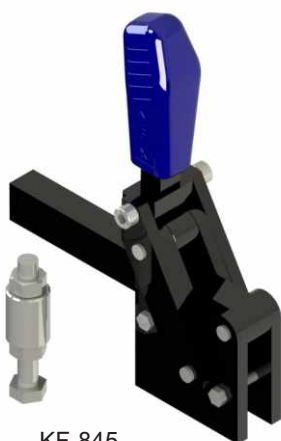
KF-631 D



KF-010 DB



KF-011 RS



KF-845



KF-111 DSA



KF-411 DSA



KF-725 D



KF-825 F



KF-102 D



KF-105 D



KF-105 D



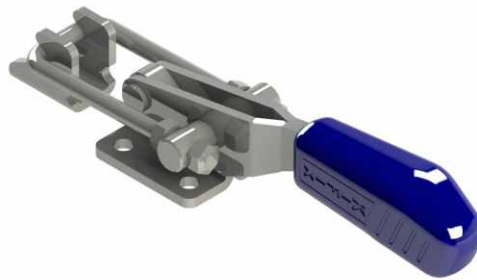
KF-532 R



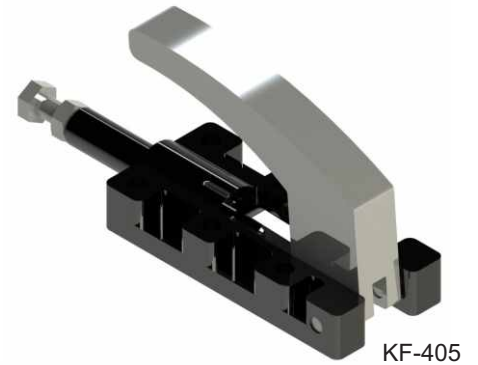
KF-052



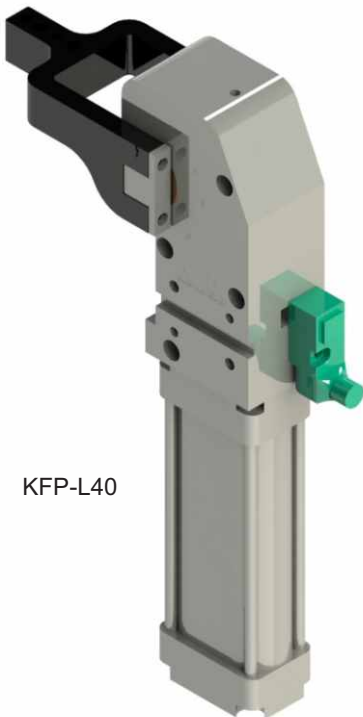
KF-643 D



KF-843 D



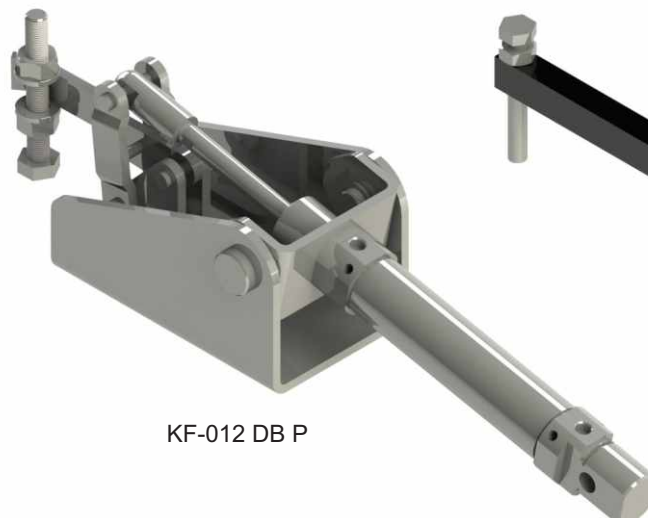
KF-405



KFP-L40



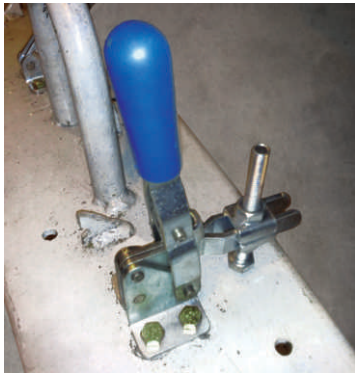
KFS-300



KF-012 DB P



KFA-90L



**FABRICAMOS EM INOX
E COM TRAVA.**

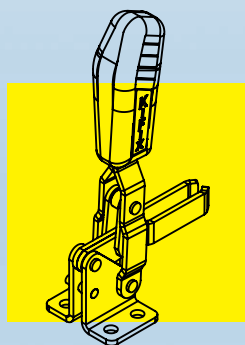


KIFIX INDÚSTRIA E COMÉRCIO LTDA., sediada no estado do Rio Grande do Sul, na cidade de Caxias do Sul, fabricando grampos de fixação rápida desde 2004, coloca à sua disposição mais de 300 produtos da mais alta qualidade, direcionados aos mais variados ramos de atividades industriais, tais como: ferramentarias, serralherias, indústrias metalúrgicas, moveleiras, químicas, cosméticas, alimentícias, automobilísticas, autopeças, etc.

Conta com profissionais experientes e que estão a sua disposição para ajudá-lo a solucionar os seus problemas de fixação.

O sistema de fixação, chamado de "fixação rápida", é uma ferramenta que pode ser acionada manualmente, pneumaticamente, hidraulicamente ou eletricamente. Foi fabricada pela primeira vez em 1936, portanto, há mais de 70 anos vem solucionando problemas de fixação em processos industriais tais como: furar, rosquear, soldar, colar, montar, fresar, etc.

Os grampos de "fixação rápida" são fabricados nos tipos: vertical, horizontal, tensor, torpedo e alicate, em aço carbono zincado ou aço inox, com capacidade de retenção de 50 a 1.800kg força. Tamanhos e tipos especiais são fabricados sob encomenda.



Kifix

GRAMPOS DE FIXAÇÃO

Rua Governador Roberto Silveira, 899
Bairro Santa Catarina - CEP: 95032 710 - Caxias do Sul - RS
Fone/Fax: (54) 3028.4614 - Fone/Fax: (54) 3028.4615
E-mail: kifix@kifix.com.br - Site: www.kifix.com.br